



# Kid Kart Xpress



## Kid Kart® Xpress by Zippie®

- with transit option     without transit option

**Supplier:** This manual must be given to the user of this wheelchair.

**User:** Before using this wheelchair read this entire manual and save for future reference.

Owner's Manual

## Kid Kart® Xpress by Zippie®

- con opción de tránsito     sin opción de tránsito

**Distribuidor:** Este manual debe ser entregado al pasajero de esta silla de ruedas.

**Usuario:** Antes de usar esta silla de ruedas, lea este manual en su totalidad y guárdelo para futura referencia.

Cada una de las sillas se envía con un manual de instrucciones en inglés. El manual en español está disponible en formato PDF en nuestra página en Internet: [www.SunriseMedical.com](http://www.SunriseMedical.com). Ingrese a la página del producto específico para descargar el manual, o comuníquese con el proveedor autorizado de Sunrise Medical.

Manual del Propietario



## Sunrise Medical Escucha

Le agradecemos su preferencia por un cochecito Zippie. Nos gustaría recibir sus preguntas o comentarios acerca de este manual, de la seguridad y fiabilidad de su silla, o del servicio que ha recibido de su distribuidor Sunrise. No dude en escribirnos o llamarnos al domicilio y teléfono que aparecen a continuación:

**Sunrise Medical (EE. UU.) LLC**  
Customer Service Department  
2842 Business Park Ave  
Fresno, CA 93727 USA  
(800) 333-4000

No olvide regresar su tarjeta de garantía e informarnos si cambia de domicilio. Esto nos permitirá mantenerlo al tanto con información acerca de la seguridad, productos nuevos y opciones para mejorar el uso y disfrutar de esta silla de ruedas. Si ha perdido su tarjeta de garantía, llame o escriba y con gusto le enviaremos una nueva.

### PARA OBTENER RESPUESTAS A SUS PREGUNTAS

Su distribuidor autorizado conoce bien el cochecito y puede contestar la mayoría de sus preguntas acerca de la seguridad, uso y mantenimiento de la misma. Como información de referencia para el futuro, escriba los siguientes datos:

Distribuidor: \_\_\_\_\_

Dirección: \_\_\_\_\_  
\_\_\_\_\_

Teléfono: \_\_\_\_\_

Número de serie: \_\_\_\_\_ Fecha de compra: \_\_\_\_\_

### INFORMACIÓN ADICIONAL QUE DEBERÍA CONOCER

Ningún componente de esta silla se realizó con látex de caucho natural



### INFORMACIÓN SOBRE ELIMINACIÓN RECICLADO

Cuando este producto llegue al final de su vida útil, llévelo a un punto autorizado de recolección o de reciclaje designado por su gobierno estatal o local. Este cochecito fue fabricado con diversos materiales, por lo que no debe desechar este producto como un desperdicio doméstico común. Debe deshacerse de su cochecito adecuadamente, de conformidad con las leyes y normas locales. La mayoría de los materiales que se utilizaron para construir este producto son completamente reciclables. La recolección y el reciclado por separado del producto al momento de desecharlo ayudarán a conservar los recursos naturales y a asegurarse de que se deseche de manera que proteja al medio ambiente.

Asegúrese de ser el propietario legal del producto antes de proceder a su eliminación en conformidad con las recomendaciones indicadas anteriormente.

|  |           |
|--|-----------|
| <b>III.SU DISPOSITIVO Y SUS PARTES .....</b>                         | <b>4</b>  |
| <b>IV.AVISO- LEA ANTES DE USAR .....</b>                             | <b>5</b>  |
| <b>V.ADVERTENCIAS GENERALES .....</b>                                | <b>5</b>  |
| A.Límite de Peso .....   | 5         |
| B. Conozca su dispositivo .....                                      | 5         |
| C.Para reducir el riesgo de un accidente .....                       | 5         |
| D.Lista de verificación de seguridad .....                           | 5         |
| E. Cambios y ajustes .....   | 5         |
| F.Condiciones ambientales .....                                      | 6         |
| G.Uso en la calle.....   | 6         |
| H.Seguridad de vehículos motorizados.....                            | 6         |
| I. Para los cuidadores .....   | 6         |
| <b>VI.ADVERTENCIAS: CAÍDAS Y VOLCADURAS .....</b>                    | <b>6</b>  |
| A. Centro de equilibrio .....  | 6         |
| B. Al vestirse o cambiarse de ropa .....                             | 6         |
| C. Obstáculos .....  | 6         |
| D.Al estirarse o inclinarse .....                                    | 7         |
| E. Rampas, pendientes y laderas.....                                 | 7         |
| F.Traslados .....  | 7         |
| G.Para subir o bajar una acera o un único escalón .....              | 7         |
| H.Para subir escaleras .....   | 7         |
| I. Para bajar escaleras .....  | 8         |
| J. Escaleras mecánicas.....  | 8         |
| <b>VII.ADVERTENCIAS: COMPONENTES Y OPCIONES.....</b>                 | <b>8</b>  |
| A. Bastidor de la base .....   | 8         |
| B. Bandeja de Apoyo para Extremidades Superiores.....                | 8         |
| C.Sujetadores.....   | 8         |
| D.Tubos contra vuelcos.....  | 8         |
| E.Reposapiés.....  | 9         |
| F. Neumáticos y Ruedas.....  | 9         |
| G.Freno de Mano .....  | 9         |
| H.Almacenamiento del Bastidor.....                                   | 9         |
| I. Bandejas Accesorias.....  | 9         |
| J. Capota .....  | 9         |
| K.Sistemas del Asiento .....   | 9         |
| L. Cinturones Pélvicos de Posicionamiento.....                       | 9         |
| MCojines .....   | 9         |
| N.Inclinación y Reclinado .....                                      | 10        |
| O.Opción de Tránsito y Uso.....                                      | 10        |
| <b>VIII.USO Y MANTENIMIENTO.....</b>                                 | <b>11</b> |
| A. Notas de Mantenimiento y Seguridad.....                           | 11        |
| B. Limpieza .....  | 11        |
| C.Consejos de Almacenamiento .....                                   | 11        |
| D. Lista de verificación de Seguridad.....                           | 11        |
| E. Remoción e instalación de la Rueda Trasera.....                   | 12        |
| F.Seguros de las Ruedas.....   | 12        |
| G.Desplegado y Plegado .....   | 12        |
| H.Instalación del Casco de Posicionamiento.....                      | 14        |
| I.Extracción del Casco de Posicionamiento.....                       | 14        |
| J.Ajuste del Ángulo de Inclinación en el Espacio .....               | 15        |
| K.Ajuste del Ángulo de la Cadera .....                               | 15        |
| L.Ajuste del Reclinado (opcional) .....                              | 15        |
| M.Ajuste del Ángulo de la Rodilla .....                              | 16        |
| N.Instalación y Ajuste de la Capota .....                            | 16        |
| <b>IX.AJUSTE Y SERVICIO DEL DISTRIBUIDOR .....</b>                   | <b>18</b> |
| A. Ajustes de la Posición y el Crecimiento .....                     | 18        |
| B. Ajuste de la Profundidad del Asiento .....                        | 18        |
| C. Ajuste del Cojín del Asiento Estándar .....                       | 18        |
| D.Ajustes del Asiento del Cojín Anatómico .....                      | 19        |
| E. Cojín Estándar sin Soportes Laterales .....                       | 19        |
| F. Ajuste de Altura de la Placa de Posicionamiento del Respaldo..... | 19        |
| G.Ajuste de Altura del Cojín del Respaldo.....                       | 19        |
| H.Ajustes del Reposapiés .....                                       | 20        |
| I. Ajustes del Cinturón Pélvico de Posicionamiento .....             | 20        |
| J. Soporte Mariposa del Tronco Anterior .....                        | 21        |
| K. Soportes Laterales del Tronco .....                               | 21        |
| L.Almohadillas para la Cadera .....                                  | 22        |
| M.Aductores de Rodilla .....   | 22        |
| N.Almohadilla de Abducción .....                                     | 23        |
| O.Soportes Anteriores .....  | 23        |
| P. Soportes para la Cabeza .....                                     | 24        |
| Q.Ajuste de la Altura del Brazo de la Bandeja .....                  | 25        |
| R. Instalación y Ajuste de la Bandeja .....                          | 25        |
| S.Ajuste de la Cinta del Apoya Zapatos .....                         | 25        |
| <b>X. GARANTÍA LIMITADA DE SUNRISE.....</b>                          | <b>27</b> |



### ZIPPIE XPRESS

1. Seguros de las Ruedas
2. Pasador de Bloqueo de Seguridad
3. Control de Reclinación (opcional)
4. Ajuste de la Manija
5. Sujeción de la Opción de Tránsito
6. Ajuste del Reposapiés
7. Tubos contra vuelcos
8. Ajuste del parasol
9. Casco de posicionamiento
10. Base de movilidad
11. Bloque del Espacio de inclinación
12. Ajuste del Espacio de inclinación
13. Soporte de la Bandeja
14. Botón de Extensión de la Manija

Puede haber características que no estén disponibles en determinados modelos de dispositivos o combinadas con otras características. Si desea más información, consulte con su distribuidor. Su distribuidor autorizado también puede ofrecerle información acerca de los accesorios disponibles.

**Peso:**

**Total 15 kg      Carcasa: 7 kg**  
**Base: 8 kg**

**Opciones de Color:**

**Bastidor:** Plateado, Púrpura, Rosa Pálido  
**Tela del casco del asiento:** Verde, Azul Marino, Mariposas Naranja, Banderas Rojo Brillante

**Tela del Asiento y del Respaldo:** Gris, Naval, Negro (solo EE. UU.),

**Rangos de Ajuste:**

**Inclinación:** 65° 20° anterior a 45° posterior  
**Reclinado:** 85° a 130°

**Altura de la Manija de Empuje:** 92,5 a 104 cm

**Profundidad del Asiento:** 14 a 28 cm

**Ancho del Asiento (a la altura de la cadera):** 31,5 cm

**Ancho con soportes Laterales de cadera opcionales:** 16,5 a 25,5 cm

**Ancho de Rrodilla:** 33 cm

**Ancho con soportes de rodilla**

**Laterales opcionales:** 12,5 a 28 cm

**Parte superior de la cabeza hasta el asiento de:** 33 a 56 cm

**Parte superior de los hombros hasta el asiento:** 33 a 40,5 cm

**Axila (debajo del brazo) hasta el asiento de:** 11,5 a 30,5 cm

**Ancho del pecho:** 10 a 25,5 cm

**Ancho de la cabeza:** 9,5 a 17,5 cm

**Ancho de hombros:** 12,5 a 28 cm

**Parte inferior de la pierna/pie:** 12,5 a 35,5 cm

**Ajuste del Reposapiés:** 70° a 170° de extensión

**Dimensiones:**

Ancho total: 61 cm

Altura desde el piso hasta el asiento: 53 cm

**Opciones de asiento**

Cojín estándar no anatómico Lateral ajustable de soporte para la cadera, cojín sin soporte para la cadera lateral.

## A. ELIJA LAS OPCIONES DE SEGURIDAD Y EL DISPOSITIVO ADECUADAS

Sunrise ofrece una variedad de estilos diferentes de cochecitos para satisfacer las necesidades de su hijo/a. Sin embargo, la selección final del tipo de dispositivo, las opciones y los ajustes del mismo corresponden sólo a usted y a su profesional de la salud. La elección del mejor dispositivo de intervención temprana y de los mejores ajustes de seguridad depende de los siguientes factores:

1. El tipo de discapacidad, fuerza, equilibrio, coordinación y límites de las capacidades del niño.
2. Los tipos de riesgos que enfrentará en el uso diario (lugar donde vive y trabaja), y otros sitios donde posiblemente use el dispositivo.
3. Los niños dependientes necesitan diferentes opciones para su seguridad y comodidad.

**USO DESEADO:** La silla Zippie Xpress se usa con fines médicos para brindar movilidad a personas con un peso inferior a 25 kg (55 libras) restringidas a estar sentadas.

## B. LEA ESTE MANUAL CON FRECUENCIA

Antes de usar este dispositivo, tanto usted como cualquier persona que vaya a ayudarlo deberá leer este manual por completo y asegurarse de seguir todas sus instrucciones. Repase con frecuencia las advertencias, hasta que se conviertan en un hábito natural para usted.

## C. ADVERTENCIAS

La palabra “ADVERTENCIA” se refiere a un peligro o una práctica insegura que pueden provocarle, a usted o a otras personas, lesiones graves e incluso la muerte. Las “Advertencias” se dividen en tres secciones principales:

1. **V - ADVERTENCIAS GENERALES**  
Se trata de una lista de comprobaciones de seguridad y un resumen de los riesgos que debe tener presentes antes de usar este dispositivo.
2. **VI - ADVERTENCIAS - CAÍDAS Y VUELCOS**  
Aquí aprenderá cómo evitar una caída o vuelco mientras efectúa sus actividades cotidianas en su dispositivo.
3. **VII - ADVERTENCIAS - PARA UN USO SEGURO**  
Aquí aprenderá las prácticas para el uso seguro de su dispositivo.
4. **VIII - ADVERTENCIAS - COMPONENTES Y OPCIONES**  
En esta sección obtendrá información sobre los componentes de su dispositivo y las opciones que puede seleccionar para su seguridad. Consulte a su distribuidor autorizado y a su profesional de la salud para que lo ayude a seleccionar la mejor configuración y opciones para un uso seguro.

**NOTA** - Donde se aplique, también encontrará “Advertencias” en otras secciones de este manual. Respete todas las advertencias. Si no lo hace, puede ocurrir una caída, vuelco o pérdida del control y provocar lesiones graves al niño o a otras personas.

## V. ADVERTENCIAS GENERALES

### A. LÍMITE DE PESO

#### ADVERTENCIA

NUNCA sobrepase el límite de 25 kg (55 libras) de peso del infante. Si excede ese límite, se pueden producir daños al dispositivo, una caída, vuelco o pérdida del control y provocar lesiones graves al niño o a otras personas. Nunca cuelgue artículos con un peso mayor a 2,3 kg (5 libras) en la manija del carrito o del mango del respaldo del asiento. Puede producirse una caída, vuelco o pérdida del control.

### B. CONOZCA SU DISPOSITIVO

#### ADVERTENCIA

Lea todas las instrucciones antes de usar este producto. En particular, su profesional de la salud debe enseñarle a usarlo de manera segura.

### C. PARA REDUCIR EL RIESGO DE UN ACCIDENTE

#### ADVERTENCIA

1. ANTES de utilizar este dispositivo, el profesional de la salud debería enseñarle a utilizarlo con seguridad.
2. Practique los cambios de asiento hasta conocer sus límites y el límite de las capacidades de su hijo. Solicite la ayuda de alguien siempre que lo requiera para evitar una caída o vuelco.
3. Tenga en cuenta que debe desarrollar sus propios métodos para un uso seguro y que sean los mejores para su nivel de funcionalidad y habilidad.
4. NUNCA intente una nueva maniobra por sí mismo a menos que esté seguro de que puede hacerla sin riesgos.
5. Familiarícese con las zonas por donde tiene previsto usar su dispositivo, tenga cuidado con los peligros y aprenda a evitarlos.

### D. LISTA DE VERIFICACIÓN DE SEGURIDAD

#### ADVERTENCIA

**Cada vez que utilice el Dispositivo de Intervención Temprana**

1. El freno de mano debe estar ajustado de modo que mantenga un funcionamiento adecuado. Siempre ponga el freno de mano antes de trasladar a un niño dependiente.
2. Verifique que el dispositivo se desplace con facilidad y que todas las piezas funcionen bien. Compruebe si hay algún ruido, vibración o variación en su uso corriente (esto puede indicar que hay sujetadores sueltos u otro daño).
3. Solucione los problemas que surjan. Su distribuidor autorizado puede ayudarlo a encontrar y corregir los problemas.
4. Asegúrese de que los neumáticos/ejes estén bien enganchados y asegurados en ambos lados. Si no lo están, la rueda podría salirse y provocar una caída.
5. Nunca siente al niño en el dispositivo de movilidad hasta que esté totalmente desplegado y asegurado.
6. Después de ajustar la longitud de la manija, compruebe que esté fija en la nueva longitud.
7. Siempre utilice un cinturón pélvico de posicionamiento cuando el niño esté sentado.
8. Nunca deje al niño sin vigilar.

### E. CAMBIOS Y AJUSTES

#### ADVERTENCIA

1. Si modifica o ajusta esta silla, puede aumentar el riesgo de volcaduras, A MENOS que también realice otros ajustes.
2. Consulte a su distribuidor autorizado ANTES de modificar o ajustar su silla.
3. Recomendamos usar los tubos contra volcaduras hasta que se adapte al cambio y esté seguro de que no tiene riesgo de volcarse.
4. Si el usuario final, el distribuidor o cualquier otro individuo realizan modificaciones no autorizadas, incluido el uso de piezas no autorizadas o provistas por Sunrise, la estructura de la silla podría cambiar. Esto anulará la garantía y puede crear un riesgo de seguridad.



**F. CONDICIONES AMBIENTALES****⚠️ ADVERTENCIA**

1. Su dispositivo de movilidad está diseñado para usarse sobre una superficie firme y nivelada, como el concreto, asfalto, y pisos y alfombras en interiores.
2. Tenga más cuidado si tiene que usar el dispositivo sobre una superficie húmeda o resbalosa. Si tiene dudas, pida ayuda.
3. No utilice este dispositivo de movilidad en arena, tierra suelta o terreno irregular.
4. No use este producto bajo la ducha, en la piscina o en cualquier otra masa de agua.

**G. USO EN LA CALLE****⚠️ ADVERTENCIA**

1. Siempre que sea posible, evite utilizar este dispositivo en las calles.
2. Este producto debe usarse en sendas para peatones y cumplir con todas las leyes que se aplican a estas sendas y a los peatones.
3. Esté alerta al peligro que representan los vehículos de motor en los estacionamientos.
4. Por la noche o cuando la iluminación es deficiente, use cinta o ropa reflectante para lograr máxima visibilidad.
5. Si tiene que cruzar la calle, establezca contacto visual con los conductores antes de continuar. En caso de duda, ceda el paso hasta que esté seguro de que puede pasar sin peligro.

**H. SEGURIDAD DE VEHÍCULOS MOTORIZADOS****⚠️ ADVERTENCIA**

1. Vea si su dispositivo fue fabricado con la opción de tránsito instalada, según se indica en la portada de este manual del usuario. Si su dispositivo NO está equipado con la opción de tránsito:
2. NUNCA use el sistema de asiento del dispositivo de movilidad como silla para auto.
3. SIEMPRE cambie al niño del cochecito a un asiento aprobado del vehículo.
4. SIEMPRE asegure al niño con los limitadores de movimiento apropiados del vehículo de motor.

5. En caso de accidente o parada súbita, el pasajero podría ser lanzado del dispositivo de movilidad. Los cinturones pélvicos de posicionamiento de este dispositivo no evitarán que se produzcan estos incidentes y además pueden causar otras lesiones.
6. NUNCA transporte este dispositivo de movilidad en el asiento delantero de un vehículo. Esto podría provocar lesiones graves o muerte del niño dependiente y al conductor.
7. SIEMPRE asegure el dispositivo de movilidad desocupado para evitar que se mueva o desplace al transportarlo en un vehículo.
8. No use este producto si se ha visto involucrado en un accidente de vehículos motorizados. Si su dispositivo está equipado con la opción de tránsito, consulte la Sección VII: "Opción de Tránsito y Uso".

**I. PARA LOS CUIDADORES****⚠️ ADVERTENCIA**

1. Trabaje con el profesional de la salud del niño para aprender los métodos de seguridad que mejor se adapten a sus capacidades y a las del niño.
2. Para evitar lesiones en la espalda, adopte una buena postura y use una mecánica corporal apropiada al levantar o inclinar al niño.
3. Recuérdele al niño dependiente que se recueste cuando usted incline el dispositivo de movilidad hacia atrás.
4. Cuando baje una acera o un solo escalón, baje lentamente el dispositivo de movilidad en un solo movimiento continuo.
5. NUNCA deje solo al niño dependiente.
6. Si realiza ajustes al dispositivo de movilidad, siempre coloque el freno de mano y asegure las ruedas pivotantes para ayudar a minimizar movimientos inesperados.

## VI. ADVERTENCIAS: CAÍDAS Y VOLCADURAS

**A. CENTRO DE EQUILIBRIO****⚠️ ADVERTENCIA**

Los dispositivos de movilidad para dependientes están diseñados para brindar rendimiento y estabilidad. El punto donde este dispositivo se volcará hacia adelante, atrás o lateralmente depende de su centro de equilibrio y estabilidad. El centro de equilibrio también se ve afectado por:

- La altura y el ángulo del asiento.
- El ángulo del respaldo.
- Los cambios de posición del cuerpo, de posturas o de distribución del peso del niño.
- El uso del dispositivo de movilidad en una rampa o pendiente.
- El uso de una mochila u otras opciones, y la cantidad de peso añadido.
- El uso de equipos de ventilación, baterías, oxígeno y otros accesorios, y la cantidad de peso añadido que estos accesorios aportan al dispositivo.

Para mantener el centro de gravedad adecuado y un buen equilibrio, debe realizar lo siguiente:

- Consulte con su profesional de la salud y/o proveedor para que lo ayuden a configurar el dispositivo de movilidad correctamente.
- Consulte con su proveedor autorizado o profesional de la salud ANTES de modificar o ajustar el dispositivo de movilidad.

**B. AL VESTIR O CAMBIAR DE ROPA****⚠️ ADVERTENCIA**

El peso de su hijo puede desplazarse si lo viste o cambia de ropa mientras el niño está sentado en el dispositivo de movilidad.

Para reducir el riesgo de una caída o vuelco mientras le cambia la ropa o los pañales:

- Gire las ruedas pivotantes hasta que queden orientadas hacia adelante.
- Ponga el freno de mano.

**C. OBSTÁCULOS****⚠️ ADVERTENCIA**

Los obstáculos y peligros en los caminos (como agujeros y pavimento roto) pueden dañar su dispositivo de movilidad y podrían provocar una caída, vuelco o pérdida de control. Para evitar estos riesgos:

- Revise el área delante del dispositivo de movilidad para detectar peligros a medida que lo usa.
- Asegúrese de que el suelo esté nivelado y sin obstáculos.
- Instale una rampa en las puertas de entrada o salida. Asegúrese de que no haya un escalón al final de la rampa.

**D. ESTIRARSE O INCLINARSE****⚠ ADVERTENCIA**

Si el niño se estira o inclina, se verá afectado el centro de equilibrio del dispositivo de movilidad. Esto puede provocar una caída o vuelco.

- NUNCA permita que el niño se estire o incline si para ello debe levantarse del asiento.
- Si el niño debe estirarse, mueva el dispositivo lo más cerca que pueda del objeto y gire las ruedas pivotantes delanteras hasta que estén tan adelante como sea posible.

**NOTA**— Para hacer esto: Mueva el dispositivo de movilidad más allá del objeto que el niño desea alcanzar y luego haga retroceder el dispositivo colocándose a su lado.

**E. RAMPAS, PENDIENTES Y LADERAS****⚠ ADVERTENCIA**

Empujar el dispositivo de movilidad en una pendiente, como rampas o colinas, cambiará el centro de equilibrio. A continuación se incluyen algunos recordatorios de seguridad:

1. No empuje este producto en pendientes superiores al 6%. (Una pendiente de 6% significa: un pie de elevación por cada 16 pies de longitud de la pendiente).
2. No gire ni cambie de dirección sobre una pendiente o rampa.
3. Por la seguridad de su hijo/a, las rampas en su casa y su trabajo deben cumplir con todos los requisitos legales de su área.
4. Permanezca siempre en el CENTRO de la rampa.
5. Utilice una rampa con barandillas (o bordes elevados de al menos 3 pulg. de altura).
6. Siempre suba y baje colinas y rampas de manera recta.
7. No se detenga en una pendiente muy inclinada.
8. Asegúrese de que no haya un escalón al final de una pendiente o rampa.
9. No accione el freno de mano para desacelerar o detener el dispositivo de movilidad.
10. Tenga cuidado con las superficies mojadas o resbalosas, en especial en las pendientes.
11. No recline ni incline el casco mientras sube una colina.
12. Pida ayuda cuando dude de la estabilidad

**F. TRASLADOS****⚠ ADVERTENCIA**

1. Trabaje junto con su profesional de la salud para aprender métodos seguros de traslado de asiento y levantamiento.
2. Pida que alguien lo ayude hasta que sepa cómo trasladar a un niño.
3. Mueva el dispositivo de movilidad de su hijo lo más cerca que pueda del lugar en el que colocará al niño.
4. Gire las ruedas delanteras hasta que queden orientadas hacia adelante.
5. Coloque el freno de mano antes de realizar el traslado. Esto mantiene el dispositivo estable mientras realiza el traslado.
6. Al trasladar al niño en el dispositivo, asegúrese de colocarlo lo más atrás posible en la superficie del asiento. Así reducirá el riesgo de que el dispositivo de movilidad se vuelque y/o mueva de donde usted está.

**G. PARA SUBIR O BAJAR UNA ACERA O UN ÚNICO ESCALÓN****⚠ ADVERTENCIA**

Siga las instrucciones a continuación para bajar o subir un escalón o una acera. No intente subir una acera o un escalón de más de 10 centímetros (4 pulg.) si está colocada la bandeja accesoria o la plataforma deslizante trasera. Al hacerlo puede generar un riesgo de lesiones, puede provocar que el dispositivo sobrepase el punto de equilibrio y se vuelque y puede ocasionar daños al dispositivo.

**Para bajar una acera o un único escalón avanzando HACIA ADELANTE:**

1. Permanezca detrás del dispositivo de movilidad.
2. Varios metros antes de llegar al borde de la acera o el escalón, voltee un poco el dispositivo hacia atrás. Cuando el dispositivo esté en su punto de equilibrio, avance con cuidado hasta que las ruedas traseras de la silla toquen el borde de la acera o del escalón.
3. Deje que las ruedas traseras rueden lentamente hasta el nivel inferior. Empuje la silla hacia adelante hasta que usted se encuentre parado en el nivel inferior.
4. Con cuidado, baje las ruedas delanteras hasta el piso.

**Para subir un escalón o una acera HACIA ATRÁS:**

1. Permanezca detrás del dispositivo de movilidad.
2. Continúe retrocediendo hasta que las ruedas traseras hagan contacto con la acera o escalón. Levante las ruedas traseras y hágalas rodar hasta la parte superior de la acera.
3. Hale el dispositivo hacia atrás hasta que las ruedas hayan salido del borde de la acera y vuelva a colocar la silla en su posición de funcionamiento.

**H. SUBIR ESCALERAS****⚠ ADVERTENCIA**

1. No suba escaleras si el dispositivo de movilidad tiene instalada una bandeja accesoria.
2. Utilice al menos dos ayudantes para subir el dispositivo de movilidad con el pasajero por las escaleras.
3. El niño y el dispositivo de movilidad deben mirar HACIA ATRÁS al subir por las escaleras.
4. Sostenga SIEMPRE el dispositivo de movilidad por el BASTIDOR para transportarlo, y tenga cuidado de no tomar el reposapiés, las ruedas, las piezas de la bandeja y otras áreas que se puedan desmontar del dispositivo.
5. La persona que se encuentra detrás debe tener el control. Debe inclinar el dispositivo de movilidad hacia atrás hasta alcanzar su punto de equilibrio.
6. El segundo ayudante en el frente toma con firmeza una parte del bastidor delantero que no pueda desprenderse y levanta el dispositivo de movilidad para subirlo por la escalera.
7. Los ayudantes deben subir un escalón a la vez hasta que lleguen arriba.

## I. BAJAR ESCALERAS

### ADVERTENCIA

1. No baje escaleras si el dispositivo de movilidad tiene instalada una bandeja accesoria.
2. Utilice al menos dos ayudantes para bajar el dispositivo de movilidad con el pasajero por las escaleras.
3. Mueva el dispositivo de movilidad con el niño mirando HACIA ADELANTE por las escaleras.
4. La persona de atrás tiene el control. Esta persona inclina el dispositivo de movilidad hasta el punto de equilibrio de las ruedas traseras y lo hace rodar hasta el borde del primer escalón.

5. Un segundo ayudante se para en el tercer escalón desde arriba y toma el bastidor. Luego baja el dispositivo un escalón a la vez, permitiendo que las ruedas traseras rueden sobre el borde del escalón.
6. Los ayudantes deben bajar un escalón a la vez hasta que lleguen abajo.

## J. ESCALERAS MECANICÁS

### ADVERTENCIA

NUNCA use este dispositivo de movilidad en una escalera mecánica, aunque sea con un ayudante.

## VII. ADVERTENCIAS: COMPONENTES Y OPCIONES

### ADVERTENCIA

Este dispositivo de intervención temprana ha sido probado y aprobado utilizando accesorios Sunrise. Los accesorios que no hayan sido aprobados expresamente por Sunrise Medical anularán la garantía y pueden presentar un riesgo para la seguridad del ayudante y del niño.

### A. BASTIDOR DE LA BASE

#### ADVERTENCIA

Revise los cables y los botones de bloqueo/desbloqueo antes de cada uso para asegurarse de que se encuentren en buenas condiciones de funcionamiento. Cerciórese de que el bastidor de la base esté asegurado antes de sentar al niño.

### B. BANDEJA DE APOYO PARA EXTREMIDADES SUPERIORES

#### ADVERTENCIA

Antes de instalar o quitar una bandeja del dispositivo de movilidad, asegúrese de orientar las ruedas delanteras hacia adelante y poner el freno de mano. Esto evitará que las ruedas se muevan cuando coloque la bandeja. La bandeja de apoyo tiene una capacidad de peso de 50 libras.

1. No levante este dispositivo por los brazos de soporte de la bandeja.
2. SIEMPRE asegúrese de que la bandeja esté bloqueada en su sitio después de instalarla en el dispositivo de movilidad para niños dependientes.

### C. SUJETADORES

#### ADVERTENCIA

Todos los tornillos y las tuercas de este producto son sujetadores especiales de alta resistencia. Necesitan controles y mantenimiento periódicos para garantizar la seguridad del usuario y del ayudante.

1. El Proveedor de servicios debe realizar la mayoría de los ajustes que requiere la extracción de alguna parte.
2. Use solamente sujetadores provistos por un distribuidor autorizado (o del mismo tipo y resistencia), como se indica en las marcas sobre los cabezales.
3. No ajuste ni afloje demasiado los sujetadores. Si se aflojan los tornillos o las tuercas, apriételos tan pronto pueda.

### D. TUBOS CONTRA VOLCADURAS

#### ADVERTENCIA

Los tubos contra vuelcos pueden ayudar a evitar que el dispositivo de movilidad se vuelque. No retire los tubos contra vuelcos y úselos siempre en la posición hacia abajo cuando la base esté desplegada.

## E. REPOSAPIÉS

### ADVERTENCIA

1. El ajuste del reposapiés puede interferir con el bastidor inferior delantero en algunas posiciones. La interferencia puede afectar la comodidad y el apoyo adecuado del niño dependiente sentado.
2. No coloque peso adicional en el reposapiés. El dispositivo de movilidad puede volcarse hacia adelante (o hacia atrás si se ha invertido la posición del sistema de asiento).
3. Los reposapiés no deben utilizarse para levantar el dispositivo de movilidad.

## F. NEUMÁTICOS Y RUEDAS

### ADVERTENCIA

1. Se recomienda realizar una revisión anual de neumáticos para detectar desgaste excesivo y garantizar una buena tracción en todos los tipos de entornos.
2. Al instalar el conjunto de rueda/neumático delantero o trasero, coloque las ruedas en la apertura del eje hasta que salga el botón de liberación rápida y se escuche un “clic”. Ahora la rueda se encuentra totalmente enganchada y asegurada.

## G. FRENO DE MANO

### ADVERTENCIA

Nunca accione el freno de mano para desacelerar o detener este producto cuando está en movimiento. Para mantener inmóviles las ruedas traseras, siempre coloque el freno de mano al trasladar al niño dependiente o al sistema de asiento del niño..

## H. COMPARTIMIENTO DE ALMACENAMIENTO INFERIOR

### ADVERTENCIA

La canasta de almacenamiento del dispositivo de movilidad fue diseñada para agregar hasta 6 kg (15 libras) de peso adicional. Un exceso de peso puede hacer que se produzca una situación peligrosa o inestable.

## I. BANDEJAS ACCESORIAS

### ADVERTENCIA

Las bandejas accesorias no deben usarse para almacenar peso excesivo o una parte del equipo que no haya sido aprobada por Sunrise Medical. Esto puede provocar un estado inestable o peligroso para el niño o el ayudante.



**J. CAPOTA**

**⚠️ ADVERTENCIA**

Cuando utilice la capota, asegúrese de que esté sujeta controlando las abrazaderas que la sostienen a la base.

**K. SISTEMAS DE ASIENTO**

**⚠️ ADVERTENCIA**

NO cambie el sistema de asiento ni los componentes individuales de su dispositivo de movilidad para niños dependientes a menos que lo haya consultado previamente con un profesional de la salud.

**L. CINTURONES PÉLVICOS DE POSICIONAMIENTO**

**⚠️ ADVERTENCIA**

El cinturón de posicionamiento se utiliza principalmente para dar soporte a su postura. También se puede utilizar para limitar el deslizamiento y/o desplazamiento que pudiera experimentar cuando la silla esté en movimiento. El cinturón de posicionamiento no es un cinturón de seguridad calificado para usarse en tránsito y no debe utilizarse como reemplazo de un cinturón de seguridad al transportarse en un vehículo automotor. El uso inapropiado de los cinturones de posicionamiento puede provocar lesiones graves o la muerte. Si usted utiliza un cinturón de posicionamiento, asegúrese de seguir las recomendaciones de esta sección:

1. Asegúrese de que el niño no se resbale del asiento del cochecito. Si ocurre esto, el niño puede sufrir compresión del pecho o asfixia debido a la presión de los cinturones.
2. Los cinturones deben estar ajustados, pero no demasiado, ya que pueden interferir con la respiración. Debe poder pasar su mano abierta, plana, entre el cinturón y el niño.
3. Una cuña pélvica o dispositivo similar puede ayudar a evitar que el niño se resbale del asiento. Consulte al médico, enfermera o terapeuta del niño para saber si necesita este dispositivo.
4. Use los cinturones de posicionamiento solamente con un niño que pueda cooperar. Asegúrese de que el niño pueda retirar los cinturones con facilidad en caso de emergencia.
5. NUNCA use los cinturones de posicionamiento:
  - Como limitador de movimiento. Es necesario que un médico solicite los limitadores de movimiento.
  - Con un pasajero que está en coma, agitado o propenso a sufrir convulsiones.
  - Como sujeción en un vehículo automotor. En caso de accidente o detención súbita, el niño podría ser lanzado de la silla. Los cinturones de posicionamiento del cochecito no prevendrán esto, y los cinturones y las correas pueden causar lesiones adicionales.

*Si hace caso omiso de estas advertencias, pueden ocurrir daños a su silla, una caída, vuelco o pérdida del control y provocar lesiones graves al niño o a otras personas.*

**M. COJINES**

**⚠️ ADVERTENCIA**

El asiento de este dispositivo de movilidad fue diseñado para brindar comodidad y apoyo postural. Si necesita realizar modificaciones a los componentes del asiento, consulte con su profesional de la salud.

**N. INCLINACIÓN Y RECLINADO**

**⚠️ ADVERTENCIA**

Utilizar los accesorios de ajuste de la inclinación o el reclinado antes de tomar las precauciones necesarias puede afectar el equilibrio y la estabilidad del dispositivo. ANTES de hacer estos ajustes debe tener en cuenta lo siguiente:

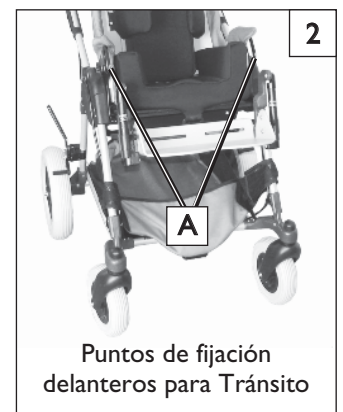
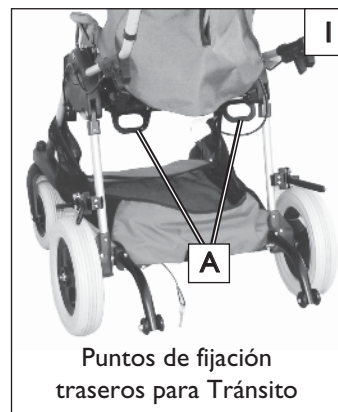
1. El niño debe estar asegurado en el dispositivo
2. Debe girar las ruedas pivotantes delanteras hacia adelante y poner el freno de mano
3. SIEMPRE asegúrese de que el dispositivo de movilidad para niños dependientes se encuentre nivelado y estable antes de regular la inclinación o el reclinado.
4. SIEMPRE sostenga el casco del asiento al soltar el mecanismo de inclinación.

**O. OPCIÓN DE TRÁNSITO Y USO** 1 2 3 4

**NOTA-** La silla Zippie Xpress ha pasado las pruebas de tránsito y cumple con la norma ISO 7176-19 para un niño dependiente cuyo peso oscila entre 12 kg (26 libras) y 25 kg (55 libras). Al estar en tránsito, el niño debe estar asegurado dentro del vehículo y con un arnés de 3 puntos. Se deben sujetar las cintas para tránsito en los puntos de fijación delanteros y posteriores de tránsito (A).

**⚠️ ADVERTENCIA**

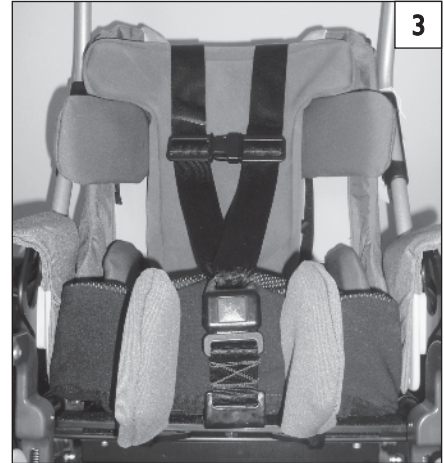
1. Lo se recomienda utilizar la Zippie Xpress para transportar infantes con un peso de 11 kg (25 libras) o menos. Preferiblemente, los infantes con un peso inferior a 11 kg (25 libras) deben ser transportados con una silla para auto para niños orientada hacia atrás.
2. Siempre que sea posible, se debe trasladar al infante al asiento del vehículo y utilizar el sistema limitador de movimiento del fabricante del equipo original instalado en el vehículo.
3. El niño debe mirar hacia la parte delantera del vehículo durante el viaje.
4. Se deben usar los Sistemas Sujetadores del Cochecito y Limitadores de Movimiento del Infante (WTORS, por su sigla en inglés).
5. En cualquier situación de tránsito, también se debe utilizar un Sujetador del Cochecito que ha sido probado según la norma SAE J2249.
6. El infante debe estar sujetado con un cinturón anclado de 3 puntos para vehículo.
7. Los accesorios montados en el dispositivo de movilidad, como bandejas, equipo respiratorio y baterías se deben quitar y asegurar por separado. La bandeja para equipo de ventilación, soporte para oxígeno y vara para IV opcionales de la Xpress se deben quitar y asegurar por separado antes de usar el dispositivo como asiento en un vehículo motorizado.
8. El niño no debe pesar más de 25 kg (55 lb).
9. Las ubicaciones de los puntos de fijación delantero y trasero (A) están marcadas con una etiqueta de punto de tránsito para ser identificadas con claridad.
10. Use solo WTORS que hayan sido instalados según las instrucciones del fabricante y la norma SAE J2249. Sujete los WTORS al punto de fijación (A) de acuerdo con las instrucciones del fabricante y la norma SAE J2249.



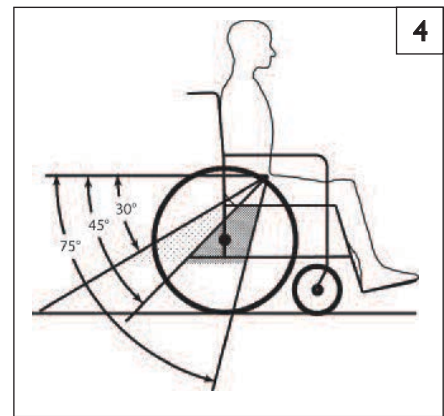
11. El ángulo del cinturón pélvico debe estar dentro de la zona preferida de 45 a 75 grados respecto de la posición horizontal o dentro de la zona opcional de 30 a 45 grados respecto de la posición horizontal (Fig. 4).
12. El cinturón pélvico se debe usar bajo sobre la parte delantera de la pelvis. Coloque los cinturones del torso superior sobre los hombros. Los componentes del cochecito no deben alejar los cinturones del cuerpo. Asegúrese de que los cinturones no estén torcidos.
14. Si se requiere un ángulo de reclinado durante el traslado, el asiento/ respaldo de la silla debe colocarse a un ángulo que no supere los 30° de la posición vertical. De lo contrario, el niño correrá el riesgo de sufrir lesiones en caso de un accidente o colisión.
15. Coloque todos los limitadores de movimiento del niño según las instrucciones del fabricante y la norma SAE J2249.

**NOTA**— Para obtener una copia de la norma SAE J2249 “Sistemas de sujetadores del cochecito y limitadores de movimiento para el niño en vehículos” póngase en contacto con:

SAE International, 400 Commonwealth Drive  
 Warrendale, PA 15096-0001  
 o por teléfono al  
 (724)-776-4970, o (877) 606-7232



Look for this symbol on your wheelchair. It indicates wheelchair securement points which conform to ANSI/RESNA (1998) V.1 - Section 19 and/or ANSI/RESNA (2012) V.4 WC-19, and ISO 7176-19.



**P. CONFIGURACIONES DE TRÁNSITO** 5 6

**⚠ ADVERTENCIA**

**Asegúrese de que el dispositivo se encuentre dentro de una de las configuraciones a continuación si el infante debe ser transportado en un vehículo motorizado y debe asegurarse con (WTORS) y los requisitos de SAE J3349.**

1. Para niños con un peso inferior a 9 kg, se ha probado dinámicamente el casco de posicionamiento/la unidad de base de movilidad con el niño mirando hacia adelante durante una prueba de impacto frontal a 48 km/h (30 mph). El infante debe mirar hacia la parte delantera del vehículo durante el viaje, (vea Fig. 5)
2. Para niños con un peso de 9 kg (20 lb) o menos que no pueden ser transportados en un asiento de automóvil aprobado, se ha probado el casco de posicionamiento/la unidad de la base de movilidad con el infante mirando hacia atrás en una prueba de impacto frontal a 48 km/h (30 mph). El niño debe mirar hacia la parte trasera del vehículo durante el viaje, (vea Fig. 6)



**A. NOTAS DE MANTENIMIENTO Y SEGURIDAD**

1. Un mantenimiento apropiado mejorará el rendimiento y prolongará la vida útil de su dispositivo de movilidad.
2. Limpie el dispositivo regularmente. Eso lo ayudará a encontrar piezas sueltas o desgastadas y facilitará su uso.
3. Para proteger su inversión, confíe a su distribuidor todas las revisiones y reparaciones de importancia.
4. Verifique la tensión de todos los tornillos y perillas al menos cada cuatro meses. Si faltan piezas o están rotas, dañadas o desgastadas, deje de usar el producto hasta realizar las reparaciones correspondientes con piezas autorizadas por la fábrica.
5. Lave periódicamente todos los componentes con agua jabonosa para mantener una buena higiene.
6. Lave a mano y deje secar al aire los componentes de tela según sea necesario.
7. Lubrique a todas las piezas móviles de metal un lubricante de teflón solamente.

**NOTA:** El uso de lubricantes que no sean a base de teflón puede dañar las piezas móviles.

8. Revise el pasador de seguridad del freno de mano todas las semanas para asegurarse de que se enganche bien en el cubo de la rueda. Esta simple verificación garantizará la seguridad del niño. Aplique lubricante de teflón cuando sea necesario.
9. Revise y limpie con frecuencia los puntos de sujeción de la rueda, esta es un de las áreas principales que puede acumular polvo y suciedad. Los restos de suciedad en esta área pueden afectar el rendimiento y la seguridad del dispositivo.

**⚠ ADVERTENCIA**

1. El dispositivo necesita un mantenimiento periódico para funcionar a pleno y evitar posibles lesiones como consecuencia de averías, daños o desgaste prematuro.
2. Revise el dispositivo y realice su mantenimiento siguiendo estrictamente este manual del propietario como referencia.
3. Si detecta un problema en el dispositivo, asegúrese de revisarlo o repararlo antes de volver a usarlo.
4. Al menos una vez al año, acuda a su distribuidor para que realice una comprobación de seguridad a fondo y un mantenimiento de su dispositivo.

**B. LIMPIEZA**

**Piezas del bastidor de la base:**

- Límpielas una vez al mes con agua ligeramente jabonosa.

**Tapicería:**

- Lávela a mano cuando sea necesario. Lávela en lavadora cuando sea necesario.
- Seque la tapicería solamente por escurrimiento. El calor de una secadora podría dañar el tejido.

**NOTA** - Lavar el tejido puede reducir su capacidad para retrasar la propagación del fuego.

**C. SUGERENCIAS PARA EL ALMACENAMIENTO**

1. Guarde su dispositivo en un área limpia y seca. De lo contrario, las piezas podrían oxidarse o sufrir corrosión.
2. Antes de usar el dispositivo, asegúrese de que funcione correctamente. Revise y realice el mantenimiento de todas las piezas incluidas en este manual.
3. Si va a guardar este dispositivo durante más de tres meses, lléveselo a su distribuidor para que lo revise antes de usarlo.

**D. LISTA DE VERIFICACIÓN DE SEGURIDAD**

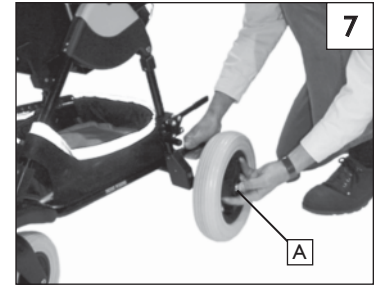
| Semanalmente                        | Cada 3 meses                        | Cada 6 meses                        | Anualmente                          | Revisiones de las Funciones y de Seguridad              |
|-------------------------------------|-------------------------------------|-------------------------------------|-------------------------------------|---|
| <input checked="" type="checkbox"/> |                                     |                                     |                                     | Revisión de los Neumáticos (uso excesivo, rajaduras)    |
| <input checked="" type="checkbox"/> |                                     |                                     |                                     | El freno de mano se mantiene firme (no se desliza)      |
|                                     | <input checked="" type="checkbox"/> |                                     |                                     | Verificación visual para detectar piezas flojas         |
|                                     |                                     | <input checked="" type="checkbox"/> |                                     | Cinturones de seguridad y de posicionamiento            |
|                                     |                                     | <input checked="" type="checkbox"/> |                                     | Eje y mangas del eje (verifique para detectar desechos) |
|                                     | <input checked="" type="checkbox"/> |                                     |                                     | Ejes de liberación rápida (retire limpios)              |
| <input checked="" type="checkbox"/> |                                     |                                     |                                     | Ruedas pivotantes: (Uso excesivo, rajaduras)            |
|                                     | <input checked="" type="checkbox"/> |                                     |                                     | Ruedas: (nivel, y movimiento uniforme)                  |
|                                     | <input checked="" type="checkbox"/> |                                     |                                     | Interfaz del asiento: (compruebe si hay desechos)       |
|                                     |                                     | <input checked="" type="checkbox"/> |                                     | Bastidor/Mecanismo de plegado                           |
|                                     |                                     | <input checked="" type="checkbox"/> |                                     | Tapicería: (limpie y seque)                             |
|                                     |                                     |                                     | <input checked="" type="checkbox"/> | <b>Servicio por parte de un distribuidor autorizado</b> |

**NOTA:** El niño o el cuidador deben realizar estos controles semanal y mensualmente para mantener la seguridad de su silla. Si algún elemento no funciona adecuadamente, póngase en contacto con su distribuidor autorizado.

## E. REMOCIÓN E INSTALACIÓN DE LA RUEDA TRASERA 7

Retire las ruedas Traseras para reducir el tamaño de almacenamiento de la base de movilidad.

- a. Para retirarlas, oprima el botón de liberación del eje (A) en el centro de la rueda trasera y hale la rueda y el eje hacia afuera para extraerlos del tubo del eje.
- b. Para volver a instalarlas, alinee el eje con el extremo del tubo del eje y oprima el botón mientras empuja el eje y el ensamble de la rueda hacia adentro hasta que se detiene. El eje se bloquea cuando salta el botón de liberación y el eje se asegura eficazmente en el lugar.



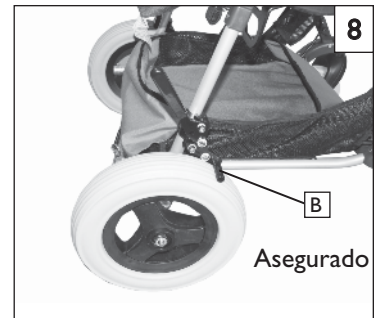
### ADVERTENCIA

Tire del ensamble de la rueda para verificar que esté bloqueado en el lugar. Ocasionalmente, las ruedas no encajan en el lugar. Si esto sucede, encaje las ruedas en el lado opuesto.

## F. SEGUROS DE LAS RUEDAS 8 9

**Bloqueo y desbloqueo de los seguros de las ruedas**

- a. Para bloquear el seguro de la rueda, Tire de la manija negra (C) hasta que el brazo del seguro (B) se inserte aproximadamente 1/8" en el neumático y compruebe que el seguro esté insertado y la manija esté asegurada en el lugar.
- b. Para desbloquear el seguro de la rueda, presione hacia abajo de la manija negra (C) hasta que el brazo del seguro se desenganche del neumático trasero.



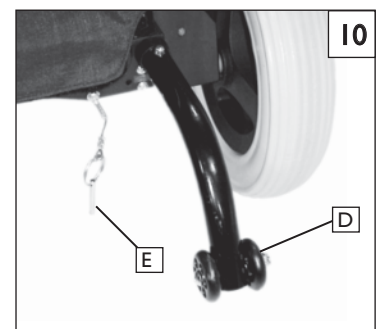
## G. DESPLEGADO Y PLEGADO 10 11 12 13

### ADVERTENCIA

Los dispositivos de movilidad Zippie para niños dependientes están diseñados para brindar rendimiento y estabilidad. Al desplegar el dispositivo, debe quedar totalmente abierto y asegurado a fin de evitar posibles lesiones al niño dependiente. Siga las instrucciones para desplegar con cuidado el dispositivo, y verifique dos veces si está totalmente asegurado y el pasador del cierre del seguro de plegado está instalado antes de colocar el casco del asiento y sentar al niño.

**Desplegado:**

- a. Desenganche la correa de retención para plegar y guárdela en la bandeja que se suministra debajo del casco de asiento.
- b. Inserte o rote los tubos contra vuelcos (D) en una posición hacia abajo.
- c. Coloque la base de movilidad sobre el piso con los seguros de las ruedas enganchados. Asegúrese de que el pasador de bloqueo de plegado de la base de movilidad (E) no esté insertado en el orificio de bloqueo.
- d. Levante la barra de la manija hacia la posición de bloqueo, luego elévela de manera tal que el bastidor se despliegue y se trabe en la posición vertical.
- e. Inserte el pasador de bloqueo de la base de movilidad (E) en el orificio de bloqueo. Cuando se inserta en el orificio, el pasador de bloqueo impide que las ruedas traseras y el eje se plieguen debajo del dispositivo de movilidad.
- f. Si el casco se instala por separado, consulte las instrucciones de instalación del casco de posicionamiento a fin de colocar el respaldo del casco, presione la palanca de reclinación y tire hacia atrás. Ajuste el apoyo para las piernas, la inclinación y la reclinación opcional hasta la configuración adecuada.





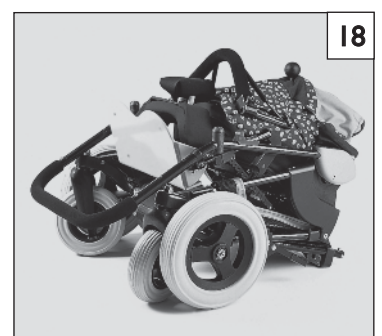
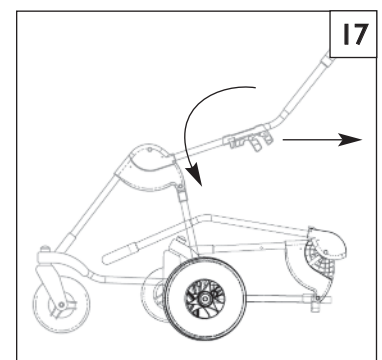
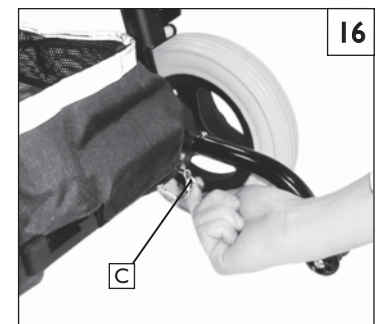
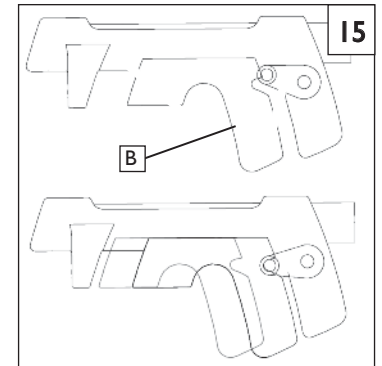
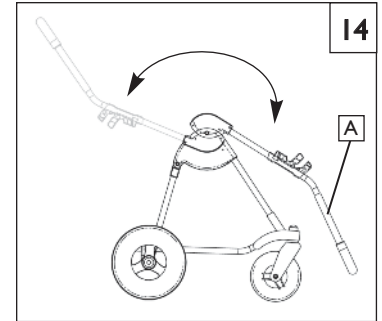
**Plegado del Bastidor en Dos Etapas**

**I. Rotación de la manija hasta la posición de almacenamiento:** 14 15

**⚠ ADVERTENCIA**

La Xpress no está diseñada para ser plegada con el asiento o los accesorios instalados. SIEMPRE retire al niño o cualquier elemento adicional antes de cualquier acción necesaria para plegar la base. En caso contrario, podría dañarse el producto o causar posibles lesiones en el niño y/o asistente.

- a. Accione los seguros de las ruedas y retire al niño del dispositivo.
- b. Puede elegir si desea quitar el casco del asiento en esta etapa.
- c. Active la manija del mecanismo (B) (Fig. 15) y pliegue la manija (A) hacia abajo hasta que esté totalmente reducida contra el bastidor como se muestra en (Fig. 14).



**Plegado del Bastidor en Dos Etapas**

**I. Plegado totalmente compacto:** 16 17 18

La Xpress puede plegarse de manera compacta con el casco instalado en la posición hacia adelante.

- a. Accione los seguros de las ruedas y retire al niño del dispositivo.
- b. Puede elegir si desea quitar el casco del asiento en esta etapa.
- c. Eleve los apoyos para las piernas e incline el asiento hasta la posición más adelante.
- d. Extraiga el pasador de bloqueo de plegado (C).
- e. Active la manija del interruptor (B) y pliegue la base tal como se muestra en la (Fig. 17).
- f. Consulte (Fig. 18) para conocer cómo plegar el bastidor en una posición totalmente compacta.

## H. INSTALACIÓN DEL CASCO DE POSICIONAMIENTO 19 20

### ADVERTENCIA

ANTES de instalar el casco del asiento, siempre verifique que el dispositivo de movilidad esté totalmente desplegado y en la posición de bloqueo, y que las cuatro ruedas estén aseguradas en su sitio. El casco del asiento nunca debe instalarse con un niño sentado. Recuerde estabilizar siempre el dispositivo de movilidad antes de realizar esta acción.

- Gire las ruedas pivotantes hasta que queden orientadas hacia adelante.
- Accione el seguro de la rueda.

El casco de posicionamiento tiene una lengüeta de pistón a cada lado que monta el casco a la base de movilidad. La base de movilidad tiene una ranura a cada lado que recibe las lengüetas de pistón del casco. El casco no se instalará en ni se retirará de la base de movilidad cuando la manija de empuje de la base está plegada. El casco de posicionamiento puede instalarse en una posición con el niño mirando hacia adelante o hacia atrás. La instalación es la misma en cualquiera de las dos direcciones.

#### Instalación en la dirección hacia adelante o hacia atrás

- a. Coloque el casco sobre la parte superior de la base de movilidad y apriete la palanca (D) del espacio de inclinación (TIS, por su sigla en inglés) colocada a la derecha de la manija del casco.
- b. Alinee los pasadores de la guía del espacio de inclinación (A) y las lengüetas de pistón (B) con las ranuras del pistón de la base de movilidad (C) y baje el casco hasta el lugar.
- c. Ajuste el apoyo para las piernas, la inclinación y la reclinación opcional hasta la configuración adecuada.

## I. EXTRACCIÓN DEL CASCO DE POSICIONAMIENTO 21 22

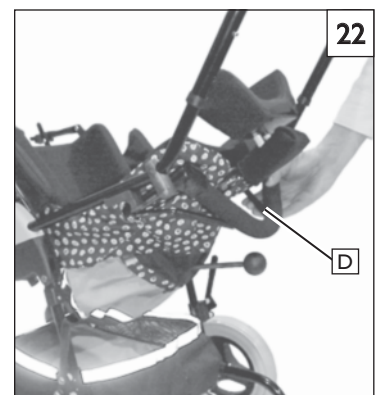
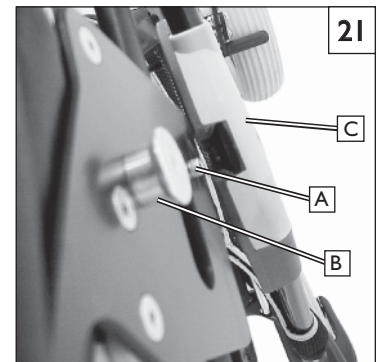
### ADVERTENCIA

ANTES de extraer el casco del asiento, saque siempre al niño y colóquelo en un lugar seguro. Si no lo hace, puede provocar daños al niño dependiente o al cuidador. Recuerde estabilizar siempre el dispositivo de movilidad antes de realizar esta acción.

- Gire las ruedas pivotantes hasta que queden orientadas hacia adelante.
- Ponga el freno de mano.

#### Después de retirar al niño:

- a. Asegúrese de que el asiento esté en la posición totalmente vertical (no reclinado ni inclinado), y que la manija de empuje esté en su posición de uso normal antes de retirar el casco.
- b. Mantenga apretada la palanca TIS (D).
- c. Levante el casco verticalmente desde la base de movilidad.



## J. AJUSTE DEL ÁNGULO DE INCLINACIÓN EN EL ESPACIO 23

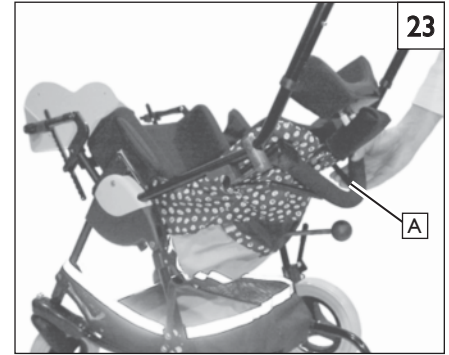
### ADVERTENCIA

ANTES de usar el ajuste de la inclinación, siempre verifique que el dispositivo de movilidad esté totalmente desplegado y en la posición de bloqueo, y que las cuatro ruedas estén aseguradas en su lugar. Tenga cuidado de no doblar o halar ningún tubo de apoyo vital que pudiera estar conectado al niño. Recuerde estabilizar siempre el dispositivo de movilidad antes de realizar esta acción.

- Gire las ruedas pivotantes hasta que queden orientadas hacia adelante.
- Accione los seguros de las ruedas.

#### Ajustes de la Inclinación

- a. Mueva la parte trasera del dispositivo detrás del niño.
- b. Sostenga el casco del asiento con ambas manos y apriete la palanca del espacio de inclinación (A). Coloque el casco con el ajuste de ángulo de inclinación deseado. Los componentes del soporte del respaldo y del asiento, incluyendo los reposapiés, deben moverse juntos.
- c. Suelte la manija y hale con cuidado el casco del asiento para cerciorarse de que esté asegurado en la posición nueva.
- d. Este nuevo ajuste puede cambiar ligeramente el equilibrio del dispositivo, por lo tanto se aconseja comprobar que no haya peligro de vuelco.



## K. AJUSTE DEL ÁNGULO DE LA CADERA (Sin opción de reclinación)

**NOTA** - Es posible que se adjunte uno o más collarines que limitan el ajuste al sistema de asiento para reducir el rango de ángulos de cadera disponibles, se adjuntan a los ejes de bloqueo mecánico. Consulte a su proveedor y terapeuta para conocer los detalles de ajuste.

#### Ajustes para reclinar el respaldo y ajuste el ángulo de la cadera.

- a. Antes de realizar este ajuste, retire al niño del dispositivo.
- b. Para ajustar el ángulo de la cadera, retire el tornillo que sujeta el tubo del bastidor al soporte del armazón del respaldo.
- c. Coloque el respaldo en el ángulo deseado, vuelva a insertar el tornillo y ajuste.
- d. El punto de montaje inferior del respaldo se suministra con un pasador de liberación rápida para facilitar el plegado del respaldo.

### ADVERTENCIA

Asegúrese de que el tornillo de fijación y el pasador de liberación rápida estén instalados y el respaldo esté seguro antes de usar el dispositivo.

## L. AJUSTE DE RECLINACIÓN (Opcional) 24

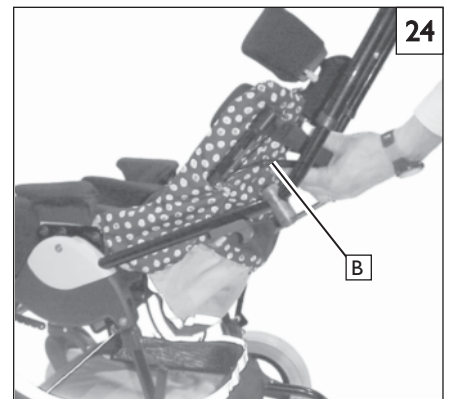
### ADVERTENCIA

ANTES de ajustar el reclinado, siempre verifique que el dispositivo de movilidad esté totalmente desplegado y en la posición de bloqueo, y que los seguros de las ruedas estén asegurados en su sitio. Tenga cuidado de no doblar o halar ningún tubo de apoyo vital que pudiera estar conectado al niño. Recuerde estabilizar siempre el dispositivo de movilidad antes de realizar esta acción.

- Gire las ruedas pivotantes hasta que queden orientadas hacia adelante.
- Accione los seguros de las ruedas.
- Si está equipado con el arnés de hombros, afloje las correas de los hombros para permitir el reclinado.

#### Ajuste del reclinado

- a. Trabajando desde el lateral izquierdo del niño, tome la palanca de ajuste de reclinación (B) a la vez que sostiene el casco con la otra mano.
- b. Apriete la palanca y luego hale sobre el área del respaldo. Una vez que se obtenga el ajuste del ángulo deseado, suelte la manija y tire con cuidado del casco del asiento para cerciorarse de que esté asegurado en la posición nueva.
- c. Este nuevo ajuste puede cambiar ligeramente el equilibrio del dispositivo, por lo tanto se aconseja comprobar que no haya peligro de vuelco.
- d. Si está equipado con el arnés de hombros, vuelva a ajustar las correas hasta lograr el ajuste adecuado.



## M. AJUSTE DEL ÁNGULO DE LA RODILLA 25

### **⚠ ADVERTENCIA**

Recuerde estabilizar siempre el dispositivo de movilidad antes de realizar esta acción.

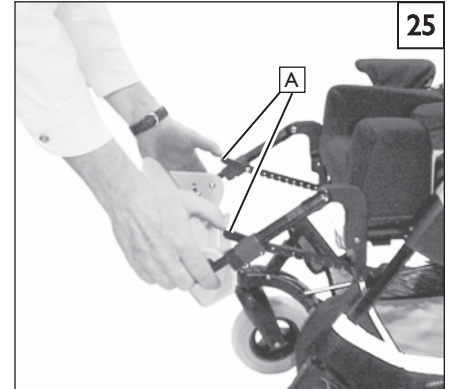
- Gire las ruedas pivotantes hasta que queden orientadas hacia adelante.
- Ponga el freno de mano.

**El ajuste del ángulo de la rodilla puede hacerse con el niño en el dispositivo.**

- Tenga cuidado de no doblar o halar ningún tubo de apoyo vital que pudiera estar conectado al niño. Este ajuste puede generar un punto de apriete, de modo que tenga cuidado de eliminar todas las obstrucciones o ropa que pudiera atascarse en esta área.
- Presione hacia abajo las palancas activadas con el dedo pulgar (A) a cada lado del reposapiés y ajuste el ángulo de la rodilla hasta el ángulo deseado.

**NOTA** - Es posible que las palancas no se muevan fácilmente hasta que haya soportado adecuadamente el peso de las piernas del infante.

- Suelte las palancas y permita que el ángulo de la rodilla se asegure en su sitio a medida que mueve el soporte desde el reposapiés.
- Asegúrese de que las palancas estén correctamente bloqueadas después de cada ajuste.



## N. INSTALACIÓN Y AJUSTE DE LA CAPOTA

### **⚠ ADVERTENCIA**

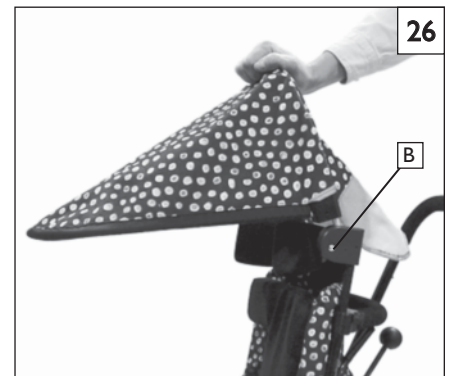
Siempre es mejor cerciorarse de que el niño dependiente no esté sentado en el dispositivo de movilidad durante la instalación de los accesorios.

### Instalación de la capota 26 27

- Afloje los dos pernos (B) situados cerca de la parte superior del respaldo. Se atornillan en los acopladores negros en cada uno de los lados.
- Coloque los extremos de las varillas de la capota en los orificios de montaje, levante o baje la capota hasta la altura deseada y ajuste los pernos.

### Ajustes de la capota 27

- Una vez instalada la capota, puede ajustar el ángulo al empujarla hacia adelante o atrás para ajustarla hasta lograr la protección deseada.
- Levante totalmente la parte delantera de la capota para obtener un espacio libre y tener acceso al niño.
- Cuando la capota se utiliza con los ajustes de inclinación y reclinado, puede ser necesario ajustar el ángulo hacia adelante o atrás para obtener un mejor espacio libre con la manija de empuje.







## A. AJUSTES DE LA POSICIÓN Y DEL CRECIMIENTO

### ADVERTENCIA

Si es necesario realizar un cambio en el ajuste debido al crecimiento o la posición del niño, debe consultar a un profesional de la salud antes de hacer cualquier modificación. Estos ajustes son muy importantes para satisfacer las necesidades ortopédicas y neurológicas del niño. Se debe tener mucho cuidado para garantizar que los cambios sean los adecuados desde el punto de vista psicológico y médico. Sunrise Medical sugiere que los ajustes debido al crecimiento o posición los realice su proveedor de servicios. No realice ni permita ninguno de los siguientes ajustes si el niño está sentado en el dispositivo de movilidad.

### Herramientas Necesarias

Para la preparación, el ajuste y el mantenimiento del dispositivo, necesitará las siguientes herramientas:

1. Llave hexagonal de 4 mm para algunos ajustes de crecimiento
2. Llave hexagonal de 3,97 mm (5/32 pulg.) (para ajustar el collarín del apoyacabeza)
3. Llave inglesa de 10 mm
4. Llave dinamométrica

Si tiene intención de ajustar y mantener este dispositivo usted mismo, Sunrise le recomienda que utilice una llave dinamométrica.

**NOTA-** La llave dinamométrica debe medir Nm (pulg.-libras). Puede adquirir la llave dinamométrica y las llaves métricas tubulares apropiadas en cualquier ferretería local.

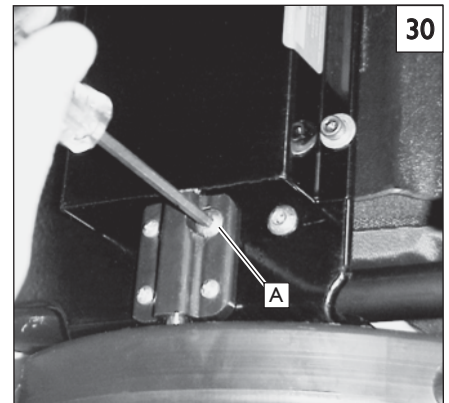
En general, los ajustes debido al crecimiento y posición se deben realizar en el siguiente orden:

1. Ajuste del asiento
2. Ajuste del respaldo
3. Ajuste del cinturón pélvico de posicionamiento
4. Ajuste del reposapiés
5. Ajuste de los soportes para la cabeza
6. Otros ajustes estándar y opcionales que sean necesarios
7. Verifique que todos los tornillos de ajuste cumplan con las especificaciones de apriete

## B. AJUSTE DE LA PROFUNDIDAD DEL ASIENTO

30

- a. Comience por determinar la profundidad adecuada del cojín del asiento.
- b. Retire el cojín del asiento- Está sujeto con cinta Velcro®.
- c. Afloje los tornillos de ajuste de profundidad del asiento (A) que se encuentran a cada lado del bastidor desde la parte inferior de la base del asiento (no la quite).
- d. Ajuste la profundidad deslizando hacia adelante o hacia atrás la parte frontal del recipiente del asiento.
- e. Vuelva a ajustar los accesorios (A) y vuelva a colocar el cojín.



## C. AJUSTE DEL COJÍN DEL ASIENTO ESTÁNDAR

31

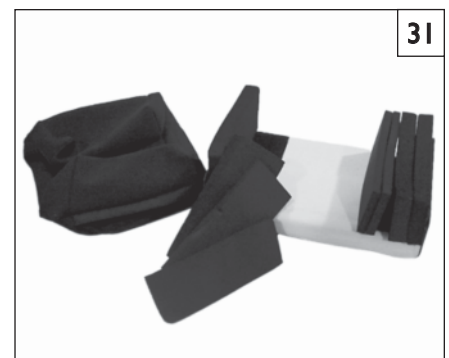
El cojín estándar del asiento viene en dos longitudes de asiento: corta y larga. El asiento corto tiene 18 cm (7 pulg.) de longitud con la posibilidad de agregar una cinta de crecimiento de 5 cm (2 pulg.) en la parte trasera del cojín. El asiento tiene 23 cm (9 pulg.) de longitud con la posibilidad de agregar una cinta de crecimiento de 5 cm (2 pulg.) en la parte trasera del cojín. Ambos pueden ajustarse de 14 cm (5,5 pulg.) a 29 cm (11,5 cm) de ancho mediante la incorporación o sustracción de las almohadillas de espuma de los aductores.

### Ajuste del ancho.

- a. Abra el cierre y extraiga la funda del asiento. Agregue o quite la misma combinación de almohadillas de espuma para aductores a cada lado del asiento para obtener el ancho deseado.
- b. Vuelva a colocar la funda sobre el asiento y cierre la cremallera.

### Colocación de cintas de crecimiento:

- a. Abra la cubierta del asiento para exponer el borde del respaldo de la espuma del cojín.
- b. Levante la cubierta protectora de espuma en la parte trasera del asiento e instale la cinta de crecimiento con los extremos cónicos hacia abajo.
- c. Coloque la cubierta de manera uniforme sobre la cinta de crecimiento y cierre la cremallera alrededor de la cinta de crecimiento.



## D. AJUSTES DEL COJÍN DEL ASIENTO ANATÓMICO 32 33

El cojín anatómico del asiento viene en dos longitudes: corta y larga. El cojín corto tiene una longitud de 18 cm (7 pulg.) y se le puede agregar una cinta de crecimiento de 4 cm (1 1/2 pulg.) o 7,6 cm (3 pulg.) llevando la longitud a 21,5 cm (8 1/2 pulg.) o 25,4 cm (10 pulg.) respectivamente. El cojín largo tiene una longitud de 20 cm (8 pulg.) y se le puede agregar una cinta de crecimiento de 4 cm (1 1/2 pulg.) o 7,6 cm (3 pulg.) llevando la longitud a 24 cm (9 1/2 pulg.) o 28 cm (11 pulg.) respectivamente. Estas cintas de ampliación se agregan en el centro del cojín del asiento.

### Colocación de cintas de crecimiento

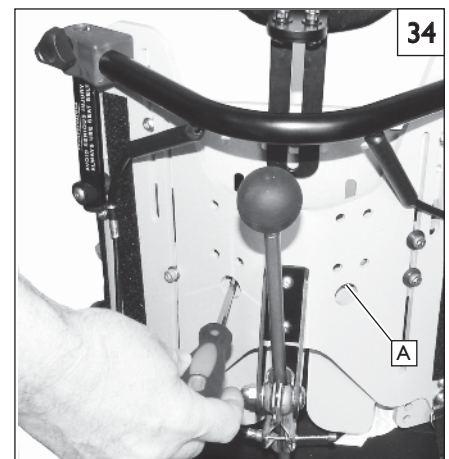
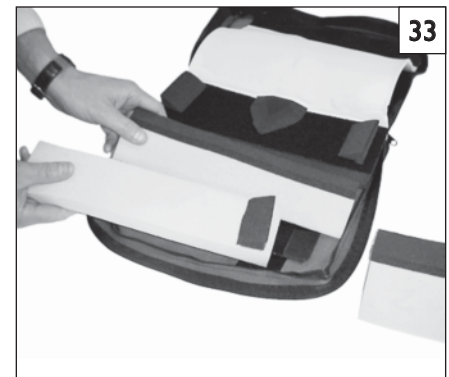
- a. Abra el cierre de la funda del asiento y pliegue la parte superior sobre el borde delantero para dejar el cojín al descubierto.
- b. Despegue del velcro la cubierta protectora de espuma con cuidado de no dañarla.
- c. Tome la sección trasera de espuma por el centro y despéguela de la tira de velcro.
- d. Agregue la cinta de crecimiento de 4 cm (1 1/2 pulg.) y 7,6 cm (3 pulg.) en la parte trasera de la sección delantera de espuma, asegurándose de que los laterales y bordes en ángulo queden alineados.

**NOTA:** Nunca use ambas cintas de crecimiento al mismo tiempo.

- e. Vuelva a instalar la sección trasera y cerciórese de que los laterales y bordes en ángulo queden alineados.
- f. Ajuste las cuñas para aductores según sea necesario. Coloque la cubierta protectora de espuma sobre el cojín y fíjela a la cinta de velcro en la parte trasera del asiento.
- g. Cierre la cremallera del cojín e instálelo en la unidad.

### Limpieza de la funda del asiento

- a. Abra la cremallera de la funda a lo largo del borde.
- b. Retire el cojín desde la cinta de velcro dentro de la funda.
- c. La funda del asiento de tela debe lavarse a mano con jabón de ropa, enjuagarse bien con agua limpia y dejar secar al aire.
- d. Las piezas del cojín de espuma pueden lavarse con agua y jabón. Asegúrese siempre de que estén totalmente secas antes de reemplazar la funda de tela.
- e. Coloque el cojín dentro de la funda de tela y sobre la cinta de velcro y haga coincidir el borde delantero del cojín con el borde delantero de la funda.
- f. Introduzca el cojín dentro de la funda y cierre la cremallera de la funda.



## E. COJÍN ESTÁNDAR SIN SOPORTES LATERALES DE CADERA

El cojín estándar sin soportes laterales de cadera viene en dos longitudes de asiento: corta y larga. El asiento corto tiene 18 cm (7 pulg.) de longitud con la posibilidad de agregar una cinta de crecimiento de 5 cm (2 pulg.) en la parte trasera del cojín. El asiento tiene 23 cm (9 pulg.) de longitud con la posibilidad de agregar una cinta de crecimiento de 5 cm (2 pulg.) en la parte trasera del cojín.

## F. AJUSTE DE ALTURA DE LA PLACA DE POSICIONAMIENTO DEL ASIETO 34

### Ajuste de la placa de posicionamiento del respaldo

- a. Abra las secciones de tela del panel trasero exterior en la parte externa para exponer las ranuras de crecimiento del respaldo y los tornillos de ajuste.
- b. Afloje los tornillos a través de los orificios de acceso (A) detrás de la placa del respaldo a cada lado, ajuste la altura correcta.
- c. Apriete ambos tornillos de ajuste y asegúrese de que la placa del respaldo esté asegurada en su posición.

## G. AJUSTE DE LA ALTURA DEL COJÍN DEL RESPALDO

- a. Coloque el cojín del respaldo en la placa de posicionamiento a la altura deseada.
- b. Agregue los insertos de crecimiento del cojín del respaldo si hay un espacio libre en la parte inferior del cojín.

## H. AJUSTES DEL REPOSAPIÉS 35 36

### Ajuste de la Altura

Dos secciones de tubos telescópicos se ajustan y aseguran para controlar la altura del reposapiés.

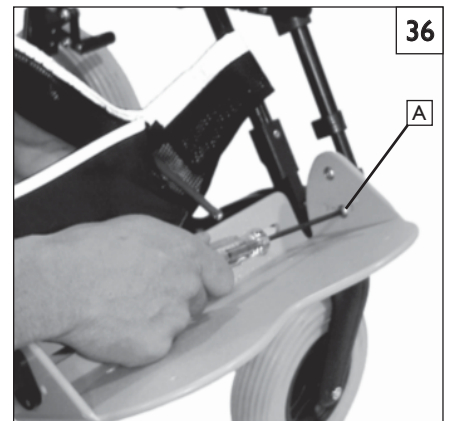
- Identifique las ubicaciones de los tornillos de ajuste en la parte trasera del soporte del reposapiés.
- Afloje los tornillos superiores de cada lado del soporte del reposapiés.
- Mueva el reposapiés hacia arriba o abajo hasta la altura deseada.
- Apriete ambos tornillos.
- Repita el procedimiento con el tornillo inferior del paso 2 si se necesita un ajuste adicional.



### Ajuste del Ángulo

El reposapiés tiene dos tornillos que se ajustan a una serie de orificios en los laterales del reposapiés y dos más que permiten la rotación del mismo.

- Extraiga el tornillo de ajuste del ángulo del reposapiés de cada lado del mismo.
- Ajuste el reposapiés al ángulo deseado y alinee los orificios de ajuste más cercanos con los acopladores del mismo.
- Instale los tornillos de ajuste a través del reposapiés y en el acoplador del mismo para mantener el ángulo adecuado del reposapiés.

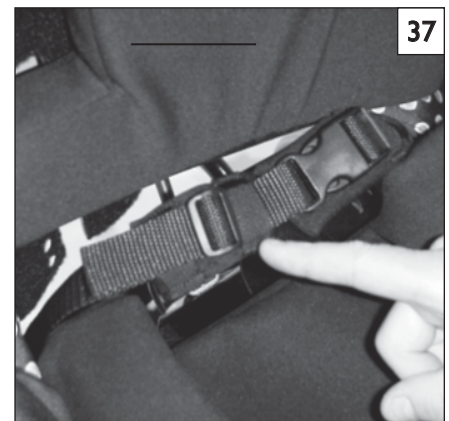


### Prolongación del Reposapiés para el Ajuste de la Longitud Máxima de la Parte Inferior de la Pierna

El reposapiés está diseñado de manera que los soportes en los extremos de los tubos telescópicos puedan invertirse para agregar aproximadamente 9 cm (3 1/2 pulg.) de ajuste de longitud de la pierna.

- Retire el reposapiés de los tubos telescópicos desatornillando los cuatro tornillos de cabeza cilíndrica (A) de la parte interior del reposapiés.
- Quite los tornillos de cada soporte y colóquelos a una distancia suficiente para permitir que el soporte se deslice hasta el extremo del tubo.
- Dé vuelta el soporte y reemplácelo en el extremo del tubo. Alinee el tornillo con el mismo orificio en el extremo del tubo.
- Ajuste el tornillo de montaje de manera que penetre en el orificio y se tense contra el soporte.
- Reemplace el reposapiés en los soportes asegurando que se logre el mismo ajuste de ángulo.

37 38



## I. AJUSTES DEL CINTURÓN PÉLVICO DE POSICIONAMIENTO

### Ajuste de Longitud

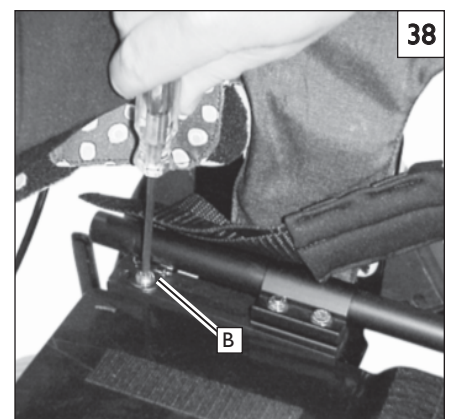
- Enderece los cinturones y colóquelos fuera del área del asiento.
- Asegure las ruedas, siente al niño y abroche los extremos del cinturón pélvico de posicionamiento.
- Regule la longitud del cinturón para obtener el ajuste deseado. El elemento de ajuste se encuentra a la izquierda del niño.

### Ajuste de la Posición

En la configuración estándar del asiento, el cinturón siempre se ajusta hasta el punto más trasero posible (aproximadamente 45°). Cuando se utiliza el cojín anatómico del asiento, el cinturón puede regularse hacia adelante para obtener un ajuste de hasta 90°.

- Afloje el tornillo de ajuste (B) una o dos vueltas para permitir que el punto de anclaje del cinturón se introduzca en la ranura.
- Lleve el cinturón a la posición de ajuste deseada (cuando se usa la configuración de asiento estándar, déjelo en la posición más hacia atrás).
- Apriete el tornillo.

**NOTA** - Pase las correas de malla de nailon por debajo del tubo, junto a la base del asiento, y vuélvelas a pasar por arriba de la parte superior del tubo. De esta manera, el cinturón se mantiene en la posición más externa y no interfiere con el cojín del asiento.





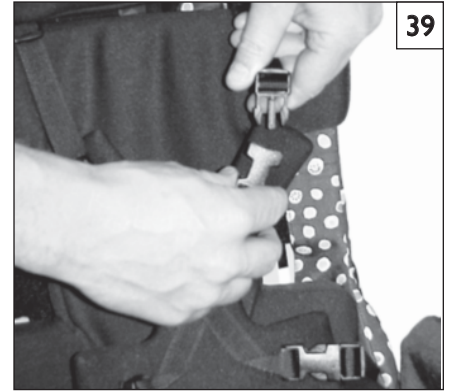
**J. SOPORTE MARIPOSA DEL TRONCO ANTERIOR** 39 40

**⚠ ADVERTENCIA**

Para evitar lesiones o problemas graves al comer o respirar, es necesario usar el cinturón pélvico de posicionamiento junto con el arnés de mariposa. Verifique dos veces todos los ajustes para garantizar que no exista la posibilidad de obstrucción de las vías respiratorias u otras opresiones no deseadas. No use el arnés de mariposa sin el cinturón pélvico de posicionamiento.

**3-Ajuste del Arnés de 3 puntos**

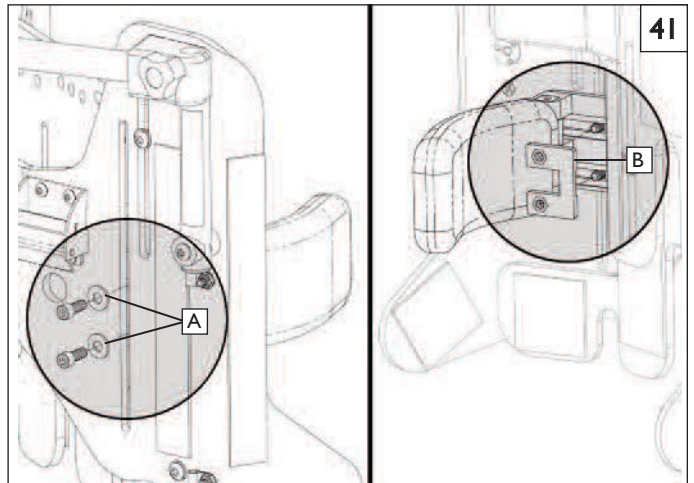
- a. Ponga al niño en el sistema del asiento y colóquelo el cinturón pélvico de posicionamiento.
- b. Acomode las caderas del niño y ajuste el cinturón en la posición deseada.
- c. Conecte el arnés de mariposa (dos estilos) a las correas que ya están sujetas en el casco de posicionamiento.
- d. Primero, ajuste las correas inferiores de mariposa para evitar que se desplace hacia arriba en el torso del niño.
- e. Luego regule las correas superiores y asegúrese de que haya el espacio suficiente alrededor del cuello del niño para que pueda respirar y alimentarse sin problemas.
- f. Tras ajustar las correas de mariposa, inserte a presión las correas inferiores en la hebilla plástica tri-deslizable de la hebilla de liberación rápida.



**K. SOPORTES LATERALES DEL TRONCO ((Opcional)** 41

**Ensamble al Casco del Asiento**

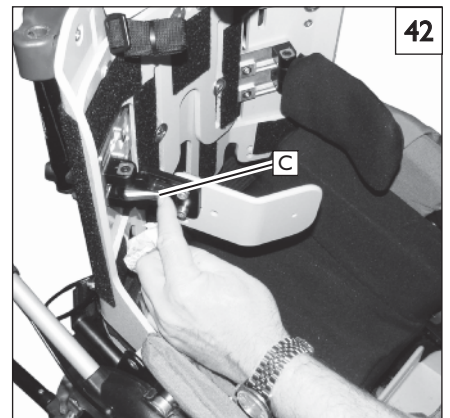
- a. Colóquese detrás de la unidad, repliegue la tapicería del respaldo y retire la almohadilla para dejar al descubierto el casco plástico del respaldo.
- b. Inserte los tornillos y las tuercas (A) desde la parte trasera del casco por las ranuras de ajuste.
- c. Enrosque los pernos en la placa de tuerca lateral (B) y sujete con una abrazadera la placa de montaje lateral al casco del respaldo.
- d. Siéntelo al niño y ajuste adecuadamente los laterales para mayor soporte y comodidad.
- e. Apriete los tornillos.



**Funcionamiento Giratorio del Lateral** 42

- a. Baje la palanca plateada (C) que permitirá que el lateral gire hacia adentro o hacia afuera. Esta característica es útil para guardar el dispositivo o para ayudar al niño a subir o bajar del sistema de asiento.

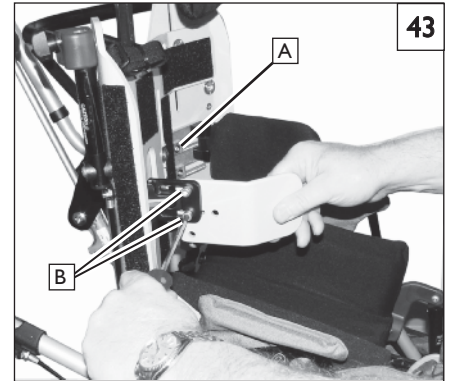
**NOTA-** Los laterales se aseguran en la posición de ajuste predeterminada. También puede ajustarse el ángulo de esta posición mediante los pasos que se describen en la siguiente sección "Ajuste del Ángulo del Lateral".



### Ajustes de Altura y Ancho de los Laterales 43

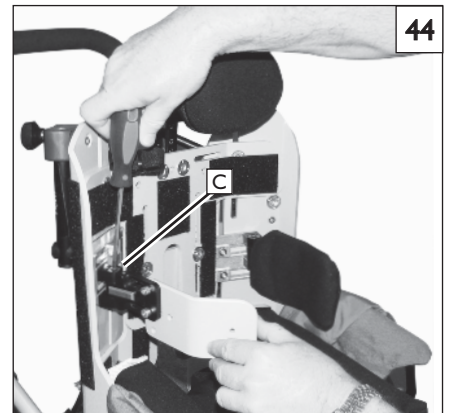
**NOTA** - Se pueden hacer los siguientes ajustes con el niño sentado en el sistema de asiento.

- a. Abra la cremallera de la funda trasera para acceder a los tornillos de ajuste.
- b. Afloje (no quite) los tornillos de montaje (A) de la parte delantera del casco lo suficiente como para lograr un ajuste horizontal de los laterales. Coloque el conjunto lateral, incluidas las almohadillas, en la posición adecuada para ajustar el ancho de los soportes laterales. Si es necesario realizar otro ajuste horizontal, también puede ajustar el soporte giratorio.
- c. Apriete los tornillos de montaje para no perder el ajuste.
- d. Para realizar un ajuste vertical de los laterales, afloje los tornillos (A) de la parte trasera del casco del respaldo y mueva los laterales hacia arriba o abajo hasta alcanzar la posición adecuada, y apriete los tornillos.



### Ajustes de Rotación y Longitud de los Laterales 43

- a. Deslice la funda lateral y la espuma hacia adelante o extráigalas para dejar al descubierto los tornillos de ajuste.
- b. Afloje los tornillos (B) y mueva el lateral hasta alcanzar la longitud deseada. También puede girar ligeramente el lateral para realizar una leve rotación. Asegúrese de hacer el mismo ajuste en el otro lado.
- c. Apriete los tornillos y vuelva a colocar la espuma y la funda.



### Ajuste del Ángulo Lateral 44

- a. Gire el lateral hacia adentro para asegurarlo.
- b. Afloje el tornillo de bloqueo del ángulo (C) como se muestra en la bisagra lateral.
- c. Regule el ángulo del lateral en la posición deseada y ajústelo.

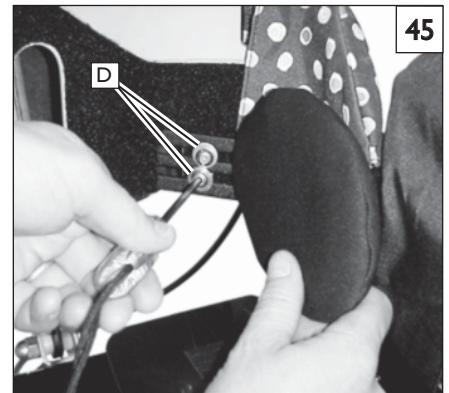
## L. ALMOHADILLAS DE CADERA 45

### Ajuste del Ancho

- a. Determine el lugar adecuado para colocar cada almohadilla de cadera.
- b. Extraiga el cojín del asiento para dejar al descubierto los tornillos de ajuste de las almohadillas de cadera (D).
- c. Afloje los dos tornillos de ajuste de cada almohadilla de cadera.
- d. Coloque las almohadillas de cadera en la posición deseada.
- e. Apriete los tornillos de ajuste y vuelva a poner el cojín del respaldo.

### Ajuste Delantero/Posterior

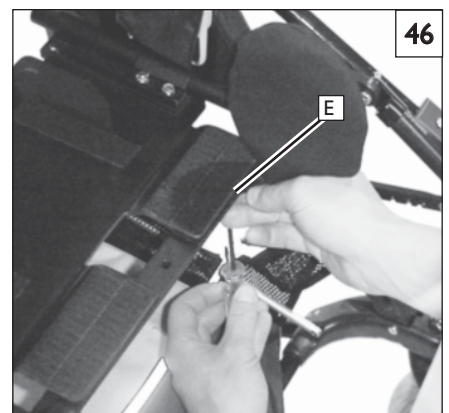
- a. Determine el lugar adecuado para colocar cada almohadilla de cadera.
- b. Retire la cubierta de espuma de la guía para cadera para descubrir los tornillos de ajuste de la almohadilla para cadera.
- c. Afloje dos tornillos de ajuste.
- d. Coloque las almohadillas de cadera en la posición deseada.
- e. Apriete los tornillos de ajuste y vuelva a poner el cojín del respaldo.



## M. ADUCTORES DE RODILLA 46

### Ajuste del Ángulo y del Ancho

- a. Localice el tornillo de ajuste. (E) Tornillo que está ubicado debajo del borde delantero del asiento. Sacar el cojín del asiento ayuda mucho a encontrar la ubicación del tornillo.
- b. Asegure las ruedas, siente al niño y colóquelo el cinturón pélvico de posicionamiento.
- c. Afloje el tornillo de ajuste que se encuentra debajo del asiento y ajuste el ángulo y el ancho deseado de la almohadilla medial.
- d. Apriete el tornillo de ajuste para asegurar la almohadilla en posición.
- e. Si utiliza dos almohadillas, repita la secuencia de ajuste en el otro lado.



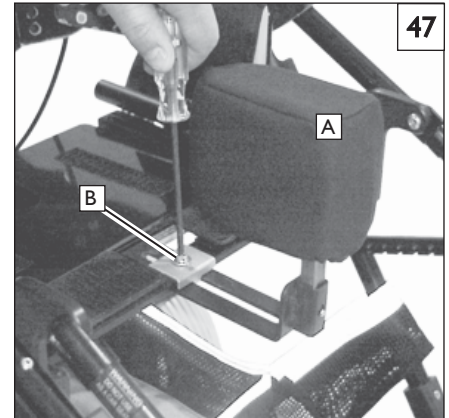


## N. ALMOHADILLA DEL ABDUCTOR 47

Las almohadillas del abductor son equipos opcionales.

### Instalación de la almohadilla del Abductor

- Levante el reposapiés para que quede horizontal con respecto al recipiente del asiento.
- Encuentre los dos orificios del recipiente del asiento, ubicados en ambos lados del tubo del reposapiés.
- El cojín del asiento debe estar fijado.
- Deslice el soporte de metal a través de la ranura del cojín y alinee los orificios del soporte con los orificios del recipiente del asiento.
- Fije la almohadilla del abductor (A) al recipiente del asiento con los tornillos (B).



## O. SOPORTES ANTERIORES 48 49 50

Al momento de decidir si debe usar soportes anteriores, siempre consulte a su profesional de la salud.

Algunos niños, debido a su nivel de incapacidad o condición física, pueden necesitar soportes anteriores para ayudar a mantener la postura o posición del cuerpo adecuadas. Esos dispositivos incluyen: cintas de ajuste para la cabeza, correas para hombros, sistemas de correas torácicas, soportes pélvicos y cinturones.

### ADVERTENCIA

#### Riesgos de lesiones con los soportes para la cabeza y cómo evitarlos.

Desplazamiento o movimiento excesivo de la pelvis. Esto puede ocasionar que los soportes se desvíen. Si eso ocurriera, el niño podría sufrir lesiones graves.

#### Para evitar los riesgos:

- Es FUNDAMENTAL mantener al niño en una posición pélvica estable.
- Los soportes anteriores SOLO deben usarse con soportes pélvicos del asiento y del respaldo o con cinturones que eviten que el niño se resbale del asiento.
- Un proveedor autorizado o su profesional de la salud debe adaptar los soportes anteriores.
- Tras adaptarlos, los profesionales capacitados son los únicos que pueden colocar y regular los soportes anteriores.
- NO deje al niño sin vigilar cuando use soportes anteriores.

#### Colocación del montaje de soporte para la cabeza

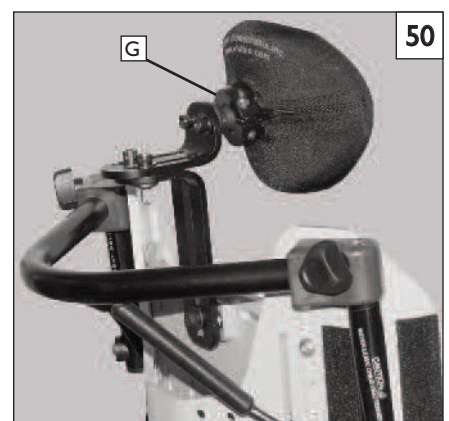
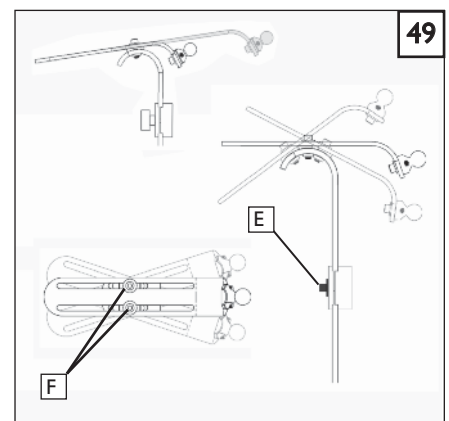
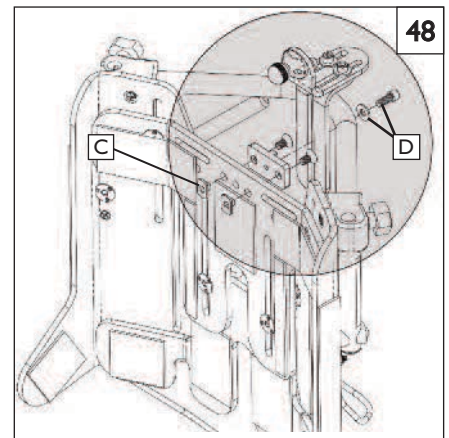
- Extraiga el cojín del respaldo y desenganche la tapicería del casco trasero para dejar al descubierto los dos orificios de montaje del soporte para cabeza en la parte central trasera del casco interior del asiento.
- Inserte la tuerca en T (C) desde el interior del casco y utilice los tornillos suministrados para colocar el apoyacabeza.
- Apriete bien el accesorio.

#### Colocación del soporte para la cabeza

- Alinee la ranura en la barra vertical de soporte para la cabeza con el montaje fijado y realice un ensamble con el perno de ajuste de altura (D) y la arandela.

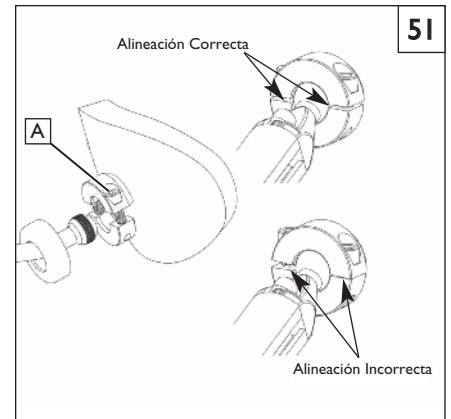
#### Ajuste de soporte para la cabeza (Soporte liviano para la cabeza, Whitmyer)

- Puede regular la altura del apoyacabeza con el tornillo de ajuste de altura (E).
- Puede aflojar los tornillos de ajuste (F) para regular el ajuste del ángulo anterior/posterior y horizontal.
- Puede modificar la inclinación y el ángulo de la almohadilla mediante el ajuste del collarín y sus pernos.



**Colocación de la almohadilla del apoyacabeza** 51

- a. Extraiga la funda del collarín de vinilo e inserte la bola estriada del apoyacabeza.
- b. Afloje los tornillos del collarín (A) lo suficiente para meter la bola estriada en el collarín.
- c. Asegúrese de apretar el collarín de manera uniforme, colocando primero los tornillos con un apriete ligero.
- d. Utilice una llave hexagonal de 5/32 pulg., apriete los tornillos media vuelta alternando entre los dos lados hasta que haya un espacio de separación uniforme como se muestra (Alineación correcta). Cerciórese de que el ajuste del collarín sea parejo y seguro. Si el collarín está mal apretado como se muestra (Alineación incorrecta), el niño podría sufrir lesiones graves.



**P. SOPORTES PARA LA CABEZA (Opcional)** 52 53

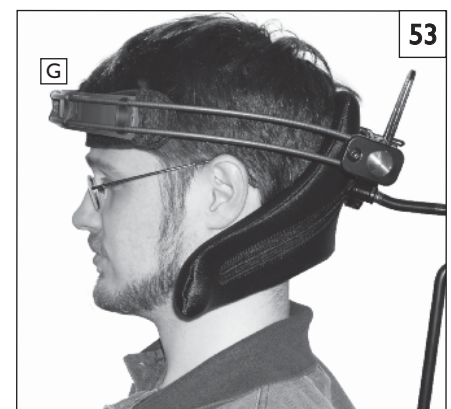
**Instalación**

- a. Con una llave hexagonal, afloje la vara roscada occipital situada en la parte trasera (B), ajuste hacia arriba o hacia abajo para brindar acceso a la ranura.
- b. Extraiga el perno y la arandela (C) de la placa de montaje.
- c. Ajuste la placa de montaje a la parte delantera de la ranura de montaje occipital, tal como se muestra. La placa puede montarse por encima o por debajo de la almohadilla occipital.
- d. Reemplace el perno y la arandela y vuelva a ajustar.



**Ajuste de la correa para la frente**

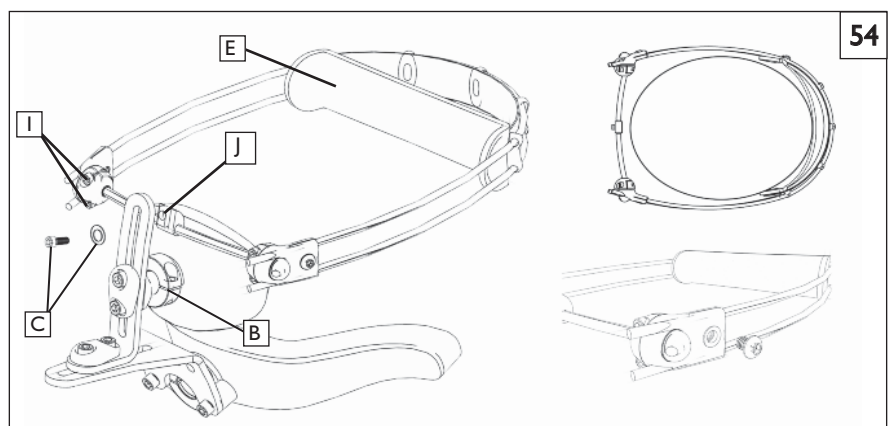
- a. Utilice una llave Allen para: aflojar los tornillos de ajuste de las dos varillas de guía (D) y deslícelas de manera uniforme hasta alcanzar el diámetro deseado.
- b. Ubique la cinta de neopreno (E) en el lugar deseado de la frente.
- c. Deslice las varillas de guía por la abrazadera hasta que la parte delantera de la cinta de neopreno esté aproximadamente a 1/2 pulg. del soporte plástico de la guía (F). La correa debe quedarle cómoda en la frente. (G).
- d. Vuelva a apretar el tornillo de ajuste de la varilla de guía para mantener la posición.
- e. Las varillas de guía pueden recortarse a 2,5 cm (1 pulg.), lo que limita la proyección posterior. Las tapas de vinilo deben retirarse antes del recorte y luego se vuelven a instalar. (H)
- f. Vuelva a ajustar la correa para la frente si es necesario.



**Ajuste del ángulo de tope de inclinación hacia abajo**

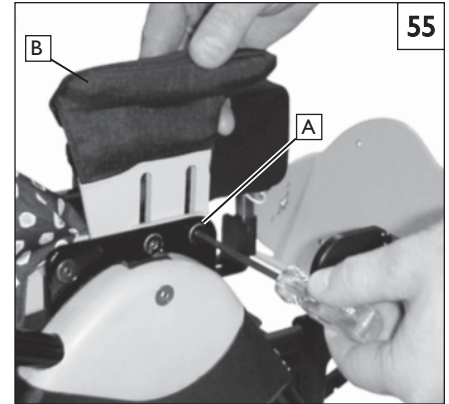
- a. Utilice una llave Allen y afloje los tornillos de la abrazadera de ajuste del ángulo (I).
- b. Inserte una llave Allen en el orificio visible en el pivote plateado de ajuste del ángulo (J) y gírela hasta que la almohadilla y las varillas de guía se encuentren en el ángulo deseado.
- c. Vuelva a apretar los tornillos de la abrazadera de ajuste del ángulo y verifique todas las configuraciones.

**Aviso:** Los sujetadores y la cinta de ajuste para la cabeza deben revisarse antes de cada uso. La cinta de neopreno debe reemplazarse apenas se detecten los primeros signos de desgaste o pérdida de tensión.



**Q. AJUSTE DE LA ALTURA DEL BRAZO DE LA BANDEJA 55**

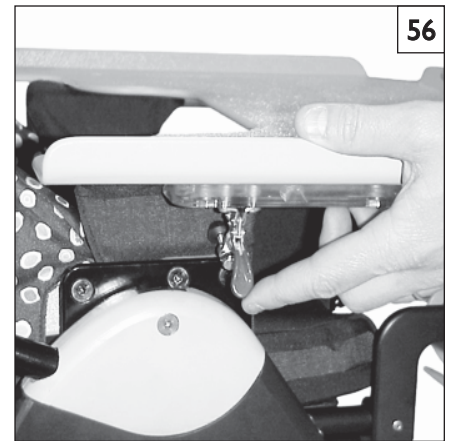
- Afloje o extraiga los dos tornillos de cabeza cilíndrica (A) para levantar o bajar la abrazadera del receptáculo del brazo de soporte de la bandeja (B).
- Ajuste el soporte de la bandeja en la posición adecuada y apriete los tornillos.
- Repita el procedimiento en el lado opuesto y asegúrese de que los soportes de la bandeja estén regulados a la misma altura, de modo que la bandeja pueda instalarse con facilidad.



**R. INSTALACIÓN Y AJUSTE DE LA BANDEJA 56**

- Deslice la bandeja por los soportes, ajuste la profundidad y sujétela en su sitio.
- Ajuste los soportes de la bandeja para alcanzar la altura y el ángulo de la bandeja adecuados.

**NOTA** - La bandeja no funcionará si la altura y los ángulos del soporte de la bandeja difieren mucho entre sí. Trate de aflojar los soportes de la bandeja si no está alineada de manera adecuada.



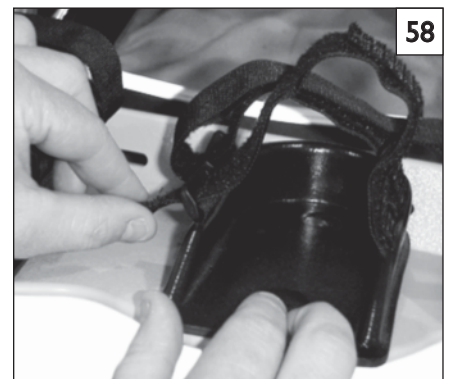
**S. AJUSTE DE LA CINTA DEL APOYA ZAPATOS (Opcional) 57 58**

**⚠ ADVERTENCIA**

Es muy importante usar un cinturón pélvico de posicionamiento para la seguridad del niño cuando se deben utilizar correas sujetas pies o apoya zapatos para satisfacer necesidades de posicionamiento terapéutico.

**NOTA** - Los soportes para pies y las correas sujetas pies opcionales están diseñadas para satisfacer solo necesidades de posicionamiento terapéutico.

- Accione los seguros de las ruedas y siente al niño.
- Afloje las correas de los apoya zapatos
- El niño debe traer puesto su calzado para este paso. Coloque el pie del niño en el apoya zapatos y abroche las dos correas en sus lugares.
- Mantenga las correas lo más flojas posible y solo ajústelas lo suficiente para mantener la posición terapéutica.





**A. POR CINCO (5) AÑOS**

Sunrise Medical garantiza que el bastidor de Zippie Xpress se encontrará sin defectos de materiales y mano de obra durante la vida útil del producto. La vida útil del dispositivo corresponde a 5 años.

**B. POR UN (5) AÑO**

Garantizamos que todas las piezas y componentes de este dispositivo fabricados por Sunrise no presentan defectos de materiales y mano de obra durante un año a partir de la fecha de compra del primer consumidor.

**C. LIMITACIONES**

1. Nuestra garantía no cubre:
  - Neumáticos, tapicería y almohadillas.
  - Daños por negligencia, accidente, mal uso o instalación o reparación inapropiadas.
  - Productos modificados sin el consentimiento expreso por escrito de Sunrise Medical.
  - Daños causados al sobrepasar el límite de peso.
2. Esta garantía quedará **ANULADA** en caso de alteración o eliminación de la etiqueta original del número de serie del dispositivo.
3. Esta garantía solamente es válida en los Estados Unidos y en Canadá. Compruebe con su distribuidor si se aplica alguna garantía internacional.
4. Esta garantía no es transferible y se aplica solamente a la compra que realizó el primer consumidor de este dispositivo a través de un distribuidor autorizado de Sunrise Medical.

**D. LO QUE HAREMOS**

Nuestra única responsabilidad es reparar o reemplazar las piezas cubiertas por la garantía. Este es el único resarcimiento por daños resultantes.

**E. LO QUE USTED DEBE HACER**

1. Obtener de su distribuidor autorizado, mientras esta garantía esté en vigor, la autorización previa para la devolución o reparación de las piezas cubiertas por la garantía.
2. Devolver el dispositivo o la(s) pieza(s), con porte pagado, a Sunrise Mobility Products Division a: 2842 Business Park Avenue, Fresno, CA 93727-1328.
3. Pagar el costo de la mano de obra para instalar, extraer o reparar las piezas.

**F. AVISO AL CONSUMIDOR**

1. Si la ley lo permite, esta garantía reemplaza cualquier otra garantía (escrita o verbal, expresa o implícita, incluida la garantía de comerciabilidad o idoneidad para un propósito en particular).
2. Esta garantía le otorga ciertos derechos legales. Es posible que usted también tenga otros derechos, que pueden variar de un estado a otro.

**G. INFORMACIÓN ADICIONAL DE LA GARANTÍA**

Para productos suministrados por Sunrise Medical Pty Ltd en Australia, nuestros productos cuentan con una garantía de Sunrise que no puede ser excluida conforme a la Ley del Consumidor de Australia. Tiene derecho a recibir un reemplazo o reembolso por una falla grave y a compensación por otra pérdida o daño previsible razonable. También tiene derecho a recibir una reparación o reemplazo si los productos no ofrecen una calidad aceptable y si la falla no equivale a una falla grave. Los beneficios otorgados por esta garantía son adicionales a otros derechos y soluciones conforme a una ley con referencia a los productos con los que se asocia la garantía.

Anote su número de serie aquí como referencia a futuro:

---



**Sunrise Medical • 2842 Business Park Ave. • Fresno, CA 93727 • EE.UU.  
En Canadá (800) 263-3390**



Servicio al cliente: 800.333.4000  
[www.SunriseMedical.com](http://www.SunriseMedical.com)

©2016 Sunrise Medical (US) LLC  
12.16 9921700000 Rev. E