

improving people's lives



BREEZY BasiX2





> Ajustable

Con sencillos ajustes para adaptarla a las diferentes necesidades y tipos de usuarios

> Resistente

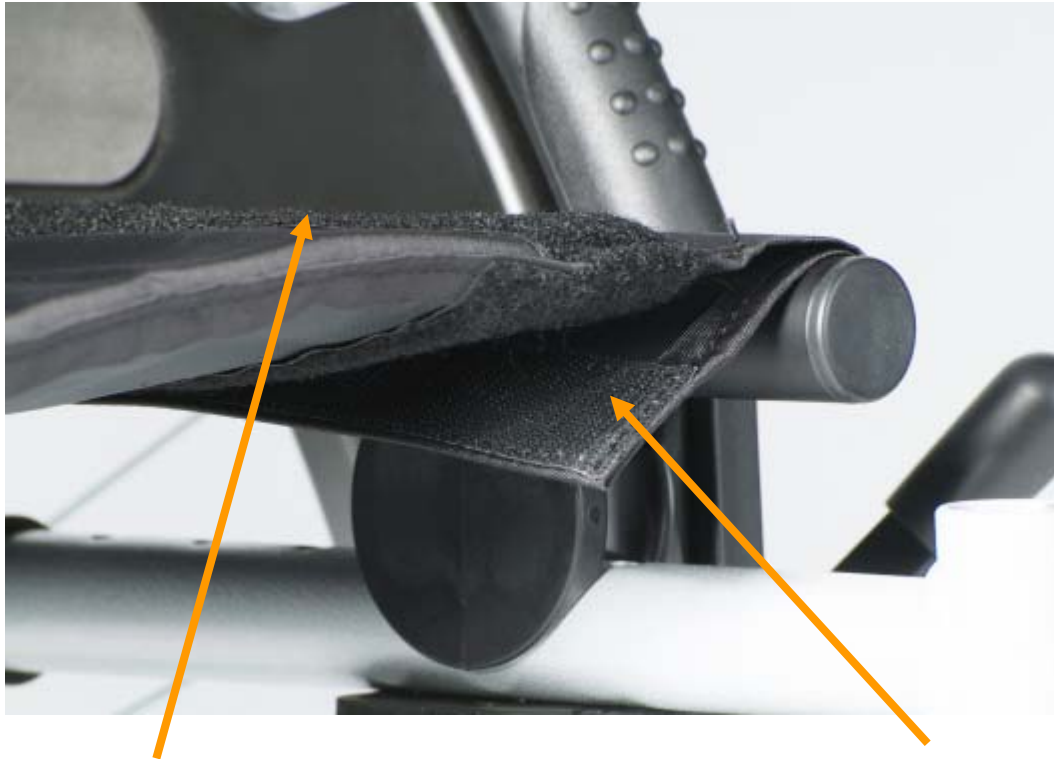
Estructura de aluminio de gran resistencia y cruceta de 3 brazos

Características de serie:



- Estructura de aluminio, plegable
- Tapicería de asiento de nylon acolchado, ajustable en tensión
- Tapicería de respaldo ajustable en tensión
- Respaldo regulable en altura
- Profundidad de asiento ajustable
- Reposabrazos abatibles, con almohadillado regulable en profundidad y en altura (mediante herramientas)
- Reposapiés abatibles a 70° y plataformas de composite regulables en ángulo
- Ruedas delanteras de 8" x 1/4" macizas
- Ruedas traseras 24" neumáticas
- 1 color: gris plata brillante

Tapicería de asiento de nylon acolchado



Velcros por la parte de arriba de la tapicería para mejor sujeción por ejemplo de un cojín

Velcros por debajo de la tapicería para reajustar la tensión

Tapicería de respaldo ajustable en tensión



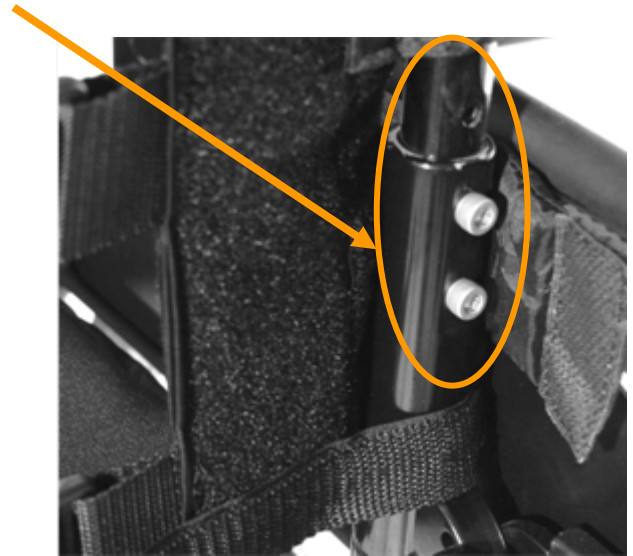
Tapicería ajustable en tensión mediante velcros en la parte superior del respaldo, alrededor de las empuñaduras.

Zona lumbar: Tapicería ajustable en tensión mediante cintas

Respaldo ajustable en altura (de 41 a 46 cm)

Soltando estos dos tornillos de la parte inferior del respaldo, los tubos quedan libres pudiendo deslizarlos a la altura deseada.

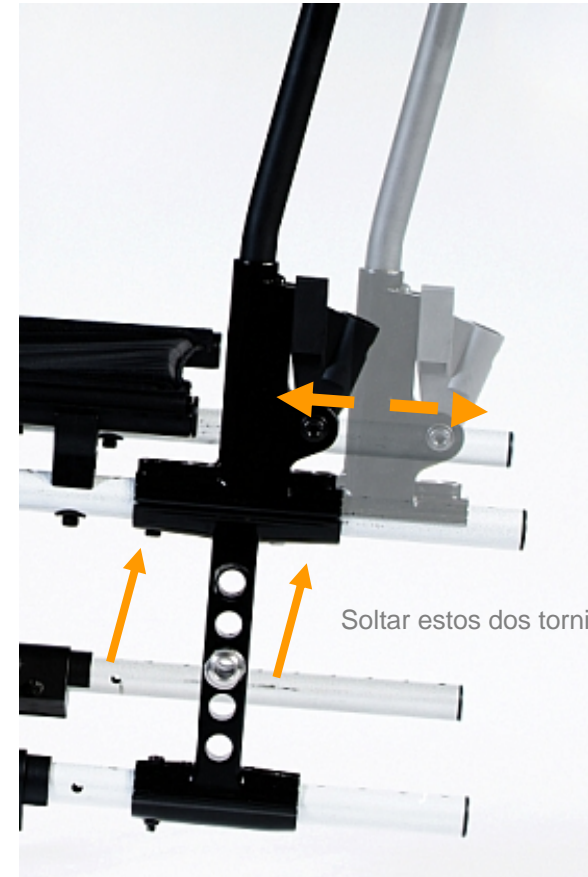
El respaldo sale montado de fábrica a 43.5 cm de altura; ajustable desde 41 hasta 46 cm



Asiento ajustable en profundidad 41 a 46 cm



Desplazando la cruceta y el respaldo hacia delante o hacia atrás, se consiguen las diferentes profundidades de asiento: 41, 43.5 ó 46 cm.



Reposabrazos de serie



Almohadillado regulable en profundidad (mediante herramientas)

Con forma redondeada para facilitar el acceso a las mesas



Abatibles y desmontables

Almohadillado regulable en altura (mediante herramientas):

La altura del reposabrazos puede modificarse estableciendo los espaciadores por encima o por debajo del arco del apoyabrazos. De esta forma se consigue un ajuste en altura de 22 a 24 cm

Robusta y resistente



Reposapiés abatibles y
desmontables con
desenclavador ergonómico,
robusto y accesible



Cruceta de 3 brazos para un
mayor soporte y rigidez



Diseño innovador del freno, fácil
y cómodo de accionar

Ajuste del centro de gravedad (+ 5 / - 5 cm):


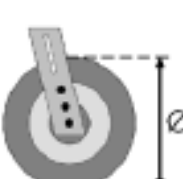
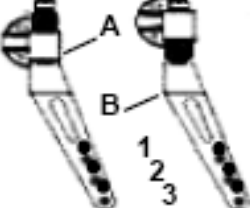



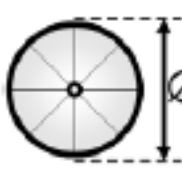
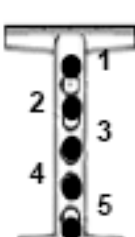
La pletina del eje puede colocarse hacia delante para una máxima maniobrabilidad o hacia atrás para mayor estabilidad.

Cuanto mayor es la distancia entre los ejes, menores son las probabilidades de que la silla de ruedas vuelque.

Altura de asiento 47.5 cm (ajustable 42,5 – 50,5 cm)

Jgo. de ajuste de altura de asiento

			
425 mm	8"	1A	
450 mm	8"	2 A	1B
480 mm	8"	3 A	2 B
505 mm	8"		3 B
425 mm	6"	2 A	1B
450 mm	6"	3 A	2 B
480 mm	6"		3 B

			
400 mm	24"		1
425 mm	24"		2
450 mm	24"	12"	3
475 mm	24"		4
(500 mm)	24"		5

Angulo de asiento ajustable 0°, 3°, 6°



Diseño robusto de la horquilla, que permite regular el ángulo de asiento de 0° a 6°.

Plataformas std ajustables en ángulo + 15 a -15°



Soltar el tornillo allen central. Las dos piezas redondeadas tienen muelas internas que permiten la regulación en ángulo de la plataforma.



Vista interior de las piezas dentadas

Modelos

MODELOS		Seleccione respaldo y tipo de rueda
<ul style="list-style-type: none"> ● Respaldo fijo Standard <ul style="list-style-type: none"> ● Ruedas de 24" <ul style="list-style-type: none"> <i>Basix2-112 a Basix2-116</i> ● Neumáticas <i>no disponible con anchura de asiento de 52 cm</i> <i>Basix2-101 a Basix2-106</i> □ Macizas <i>Basix2-107 a Basix2-111</i> □ Macizas con frenos de tambor <i>no disponible con anchura de asiento de 38 cm</i> <i>Basix2-137 a Basix2-142</i> □ Ruedas 12" neumáticas <i>Basix2-121 a Basix2-126</i> □ Ruedas 12" macizas □ Respaldo partido <i>no disponible con anchura de asiento de 52 cm</i> <i>Basix2-143 a Basix2-147</i> □ Ruedas de 24" macizas <i>Con anti vuelcos de serie</i> <i>Basix2-148 a Basix2-152</i> □ Ruedas 12" macizas □ Respaldo reclinable <i>Siempre con reposabrazos en forma de T. Incluye barra rigidizadora de serie</i> <i>Basix2-153 a Basix2-157</i> □ Ruedas de 24" macizas <i>no disponible con anchura de asiento de 52 cm</i> 		



Respaldo Standard



Respaldo partido



Respaldo reclinable

- Anchura asiento: 38 - 40,5 – 43 – 45,5 – 48 – 52 cm
- Prof asiento: 43,5 cm (ajustable de 41 a 46 cm)
- Altura asiento: 47,5 cm (ajustable 42,5 – 50,5 cm)
45 cm con ruedas de 12“
- Altura respaldo: 43,5 (ajustable de 41 a 46 cm)
48 cm en el reclinable
- Respaldo: 13° de inclinación (std)
- COG: +5; - 5 cm
- Apoyabrazos std: Con almohadillado reg en profundidad y en altura
(22 a 24 cm mediante espaciadores). Ambos ajustes con herramientas
- Hangers: 70° (ajustables de 35 – 50 cm)
Plataforma regulable en ángulo (+/- 15°)
- Peso max usuario: 125 kg
- Peso silla: 14,9 kg completa (AA 43cm ,8“,24“x1“, respaldo standard)
- Anchura total: AA + 19 cm / AA + 21 cm (con frenos de tambor)
- Anchura plegada max 30 cm

Accesorios

Extensión para el respaldo (cabecero)



Reposabrazos regulables en altura



Reposapiés elevables



Protector radios transparente



Alargador freno plegable



Soporte bastones



Accesorios

Ruedas de tránsito



Cinturón

Mesa



Ruedas anti
vuelcos
abatibles

Color: Gris plata brillante



Testada para el transporte en vehículos

Crash Tested: aprobada para el transporte del usuario sentado en la propia silla en un vehículo adaptado

Peso máximo usuario: 125 kgs

